



**Quadropak<sup>®</sup>**  
packaging systems

**ÜRÜN KATALOĐU**



[www.cmmakine.com.tr](http://www.cmmakine.com.tr)



**Quadropak**<sup>®</sup>  
packaging systems

<b>QP4-5000-LWP</b>	<b>06</b>	<b>TAM OTOMATİK 4 TERAZİLİ PAKETLEME MAKİNASI</b> 4 Scales Automatic Packaging Machine
<b>QP-1000-MWP</b>	<b>08</b>	<b>TAM OTOMATİK 14 TERAZİLİ PAKETLEME MAKİNASI</b> 14 Multihead Scales Automatic Packaging Machine
<b>QP-5000-VP</b>	<b>10</b>	<b>VOLUMETRİK SİSTEM TAM OTOMATİK PAKETLEME MAKİNASI</b> Volumetric System Automatic Packaging Machine
<b>QP-1000-CPM</b>	<b>12</b>	<b>KAROSELLİ PAKETLEME MAKİNESİ</b> Carocell Packaging Machine
<b>QP-1000-SP</b>	<b>14</b>	<b>VİDALI SİSTEM TAM OTOMATİK PAKETLEME MAKİNASI</b> Screw System Automatic Packaging Machine
<b>QP-1000-WSP</b>	<b>16</b>	<b>ÇİFT SİSTEM TAM OTOMATİK PAKETLEME MAKİNASI</b> Double System Automatic Packaging Machine
<b>QP-1000-SSP</b>	<b>18</b>	<b>YARI OTOMATİK VİDALI PAKETLEME MAKİNESİ</b> Screw System Semi Automatic Packaging Machine
<b>QP-60-S</b>	<b>20</b>	<b>SHRİNK AMBALAJLAMA MAKİNESİ</b> Shrink Packaging Machine
<b>QP-40-SM</b>	<b>20</b>	<b>AĞIZ KAPAMA MAKİNESİ</b> Sealing Machine
-	<b>22</b>	<b>YARDIMCI EKİPMANLAR</b> Auxiliary Equipment
-	<b>24</b>	<b>REFERANSLARIMIZ</b> References



**Quadropak**  
Packaging Solutions

Saygular zamanında üretim için  
For stability and precise solutions  
الحلول مثالية. وفي وقت قياسي

[www.cmmakine.com.tr](http://www.cmmakine.com.tr)







**Quadropak®**  
packaging systems

Sektördeki 20 yılı aşkın tecrübemizi teknoloji ile birleştirerek en kaliteli hizmeti vermeyi amaç edinmiş firmamız BÜSAN Özel Organize Sanayi Bölgesi'nde üretimine hız kesmeden devam etmektedir.

Dikey Paketleme Makineleri (Volumetrik, Vidalı, Linear Terazili, Multihead Terazili), Sıvı Dolum Makineleri, Muhtelif Ambalaj Ekipmanları, Nakil Bantları, Elevatörler üretim ağıımızda yer almaktadır.

Üretimde sektörün öncü firmaları arasına **QUADROPAK** markası ile girmeyi başaran firmamız kısa sürede ihracatta da hızlı bir yükseliş gerçekleştirmiştir. Kalite ve satış sonrası hizmetlerde güven veren firmamızın gelişim sürecindeki başarısında en önemli etken inovasyona verdiğimiz önemdir.

Together with modern technology and more than 20 years of experience; our company continuously manufacture in BUSAN industrial area by targeting to serve for best quality.

Some of our product range including; Vertical Packing Machines (Volumetric, Screw Linear Scale, Multihead Scale) Liquid Filling Machines, Various Packaging Equipments, Conveyor Bands, Elevators.

Our company with brand name **QUADROPAK** reached high level of export rate; together with the success of remarkable place among the leader manufacturer companies in packaging industry in shortest time.

تهدف شركتنا الى توفير أعلى مستويات الخدمة، جنباً الى جنب بخبرة عمرها ٢٠ عاماً في قطاع تكنولوجيا والمعلومات.

شركتنا في المنطقة الصناعية المنظمة بوسان الخاصة نواصل الانتاج بلا هوادة ماكينات التعبئة والتغليف العمودي (الحجمي، البرغي، ميازين الخطية، متعدد الميازين دائري) آلات ملء السوائل، المتنوعة معدات التعبئة والتغليف، سير متحرك، مصاعد مدرجة في خطوط الإنتاج.

من بين الشركات الرائدة في هذه الصناعة، تمكنت شركتنا بدخول هذا المجال فارتفع حجم صادراتنا بشكل سريع في مدة قصيرة. نجحت علامتنا Quadropak التجارية بالتربع بين باقي الشركات بجودتنا وخدماتنا ما بعد البيع ويضاف لها التطوير الدائم لمهارات العمال والحرص على ابتكار كل ما هو جديد، هذه العوامل اكسبت ثقة زبائننا بعلامة Quadropak.

**Sağlam ve zamanında çözümler için**

For absolute and prompt solutions

**لحلولٍ مثالية. وفي وقتٍ قياسي**



## Misyon

Ürün ve hizmet kalitemizi sürekli geliştirerek müşteri gereksinimlerini en üst seviyede ve zamanında karşılayarak, yurt içi ve yurt dışı pazarlarda tercih edilen marka olmak.

Deneyimli uzman kadrosu ve üretimdeki kalite ve inovasyon çalışmaları sayesinde sektörde tasarım ve üretim kalitesinde liderlik konumuna hızla ulaşmaktır.

## Mission

To be preferred company / brand name in local and international market by improving our product and service quality, while meeting the needs of customers at the highest level.

To reach leader company position for design and production quality in this industry via quality in production and innovation studies held by professional expert staff.

## أهدفنا

تحسين منتجاتنا وخدماتنا لتلبية أعلى مستوى من الجودة ومتطلبات العملاء في الوقت المناسب، لتكون افضل علامة تجارية في السوق المحلية والخارجية.

بفضل الجودة والابتكار والدراسات للموظفين ذوي الخبرة والإنتاج في مجال صناعة وتصميم وجودة الإنتاج لنصل إلى منصب ريادي.



## Vizyon

Müşteri memnuniyeti odaklı yaklaşımımızla kendimize özgü iş modelimizi sektörümüzde vazgeçilmez bir işletme anlayışla geliştirmek. Kurumsal gelişimimizi bireysel gelişimlerle birleştirerek toplam kalite anlayışı içerisinde tüm süreçleri bir bütün olarak görmek ve tüm birimleriyle gelişen bir süreci başarıyla uygulamak. Sektörümüzde önümüzdeki dönemde yapacağı yatırımlarla global bir marka olmak...

## Vision

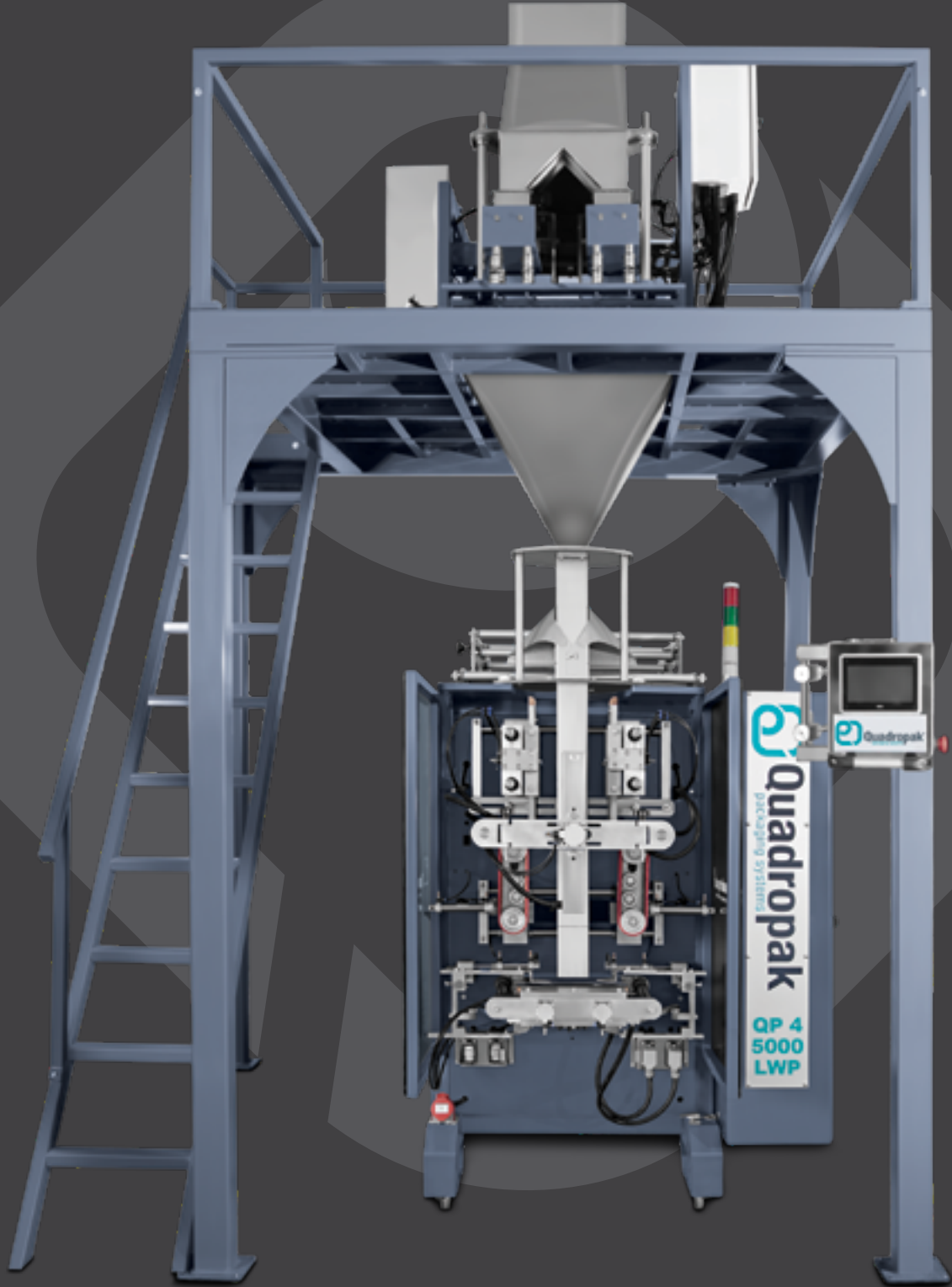
To improve our self-working way as indispensable one in this area within customer focused approach. To see all process as whole and to apply all procedures together within all departments by gathering the our corporate and individual improvements in total quality principles. To be global brand name in this industry in the near future by investing in large scale to research and development.

## رؤيتنا

ان نكون الشركة الرائدة والموثوق بها في تقديم الخدمات والحلول الفنية وجمع وتوحيد الرؤى المختلفة لتصب في مصلحة في زبائننا ونيل رضاهم، عن طريق تسخير كافة الطاقات والخبرات لتنطلق شركتنا نحو العالمية.

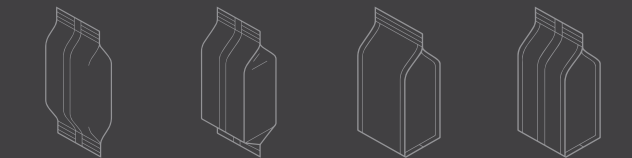
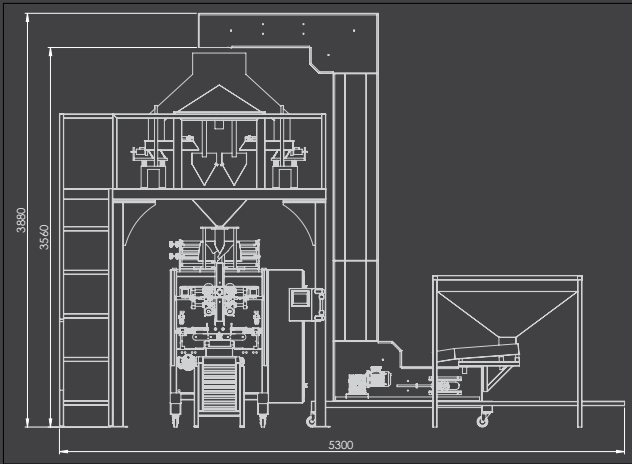
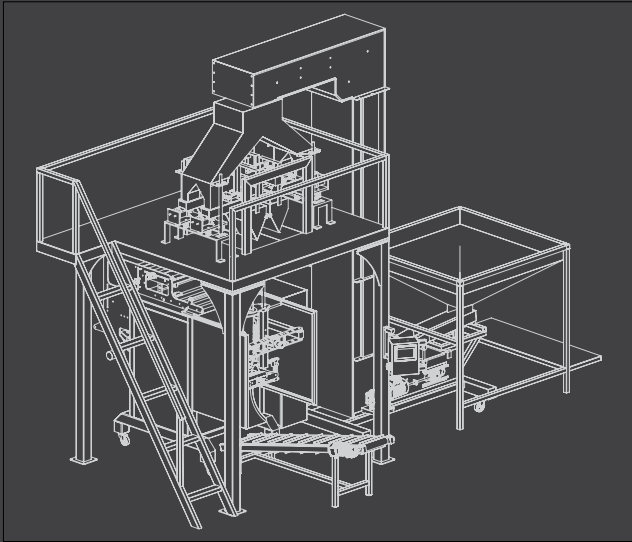






**TAM OTOMATİK 4 TERAZİLİ PAKETLEME MAKİNASI**

4 Scales Automatic Packaging Machine

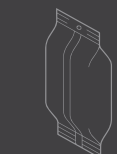


Yastık Paket  
Pillow Package

Körüklü Paket  
Stan Up Package

Quadro Paket \*  
Quadro Package

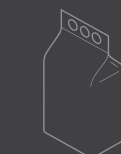
Quadro Paket \*\*  
Quadro Package



Punch Slot Askı Deliği  
Pillow Package



Euro Slot Askı Deliği  
Pillow Package



El Geçmeli Paket  
Hand Punch

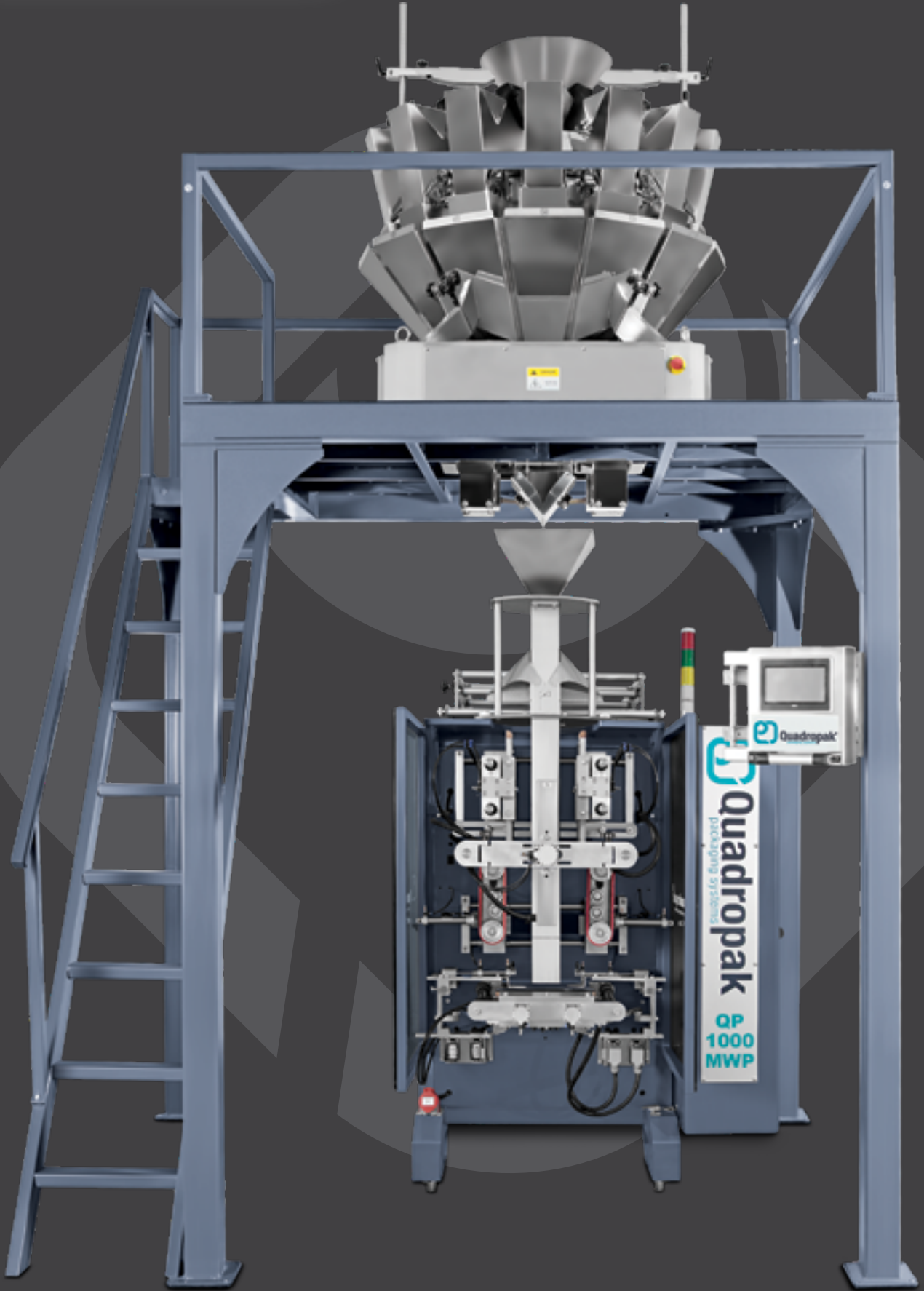
\* 4 Kenar Yapıştırma  
4 Edge Banding  
\*\* 5 Kenar Yapıştırma  
5 Edge Banding

TEKNİK ÖZELLİKLERİ	QP4-5000-LWP 4 TERAZİLİ TAM OTOMATİK PAKETLEME MAKİNESİ
Model	QP4-5000-LWP
Dolum Sistemi	4 Terazili Liner Dolum Sistemi
Paketlenen Ürünler	200 gr - 1000 gr Kuruyemiş (Önerilen çok kefli terazi) 500 gr - 5000 gr Bakliyat, Tozşeker 500 gr - 10.000 gr Toz Deterjan
Kapasite	8-35 pk/dk (Ürüne, ambalaja ve gramaja göre değişiklik gösterebilir.)
Paket Tipleri	Yastık, Körüklü, Quadro Paket
Makine Ölçüleri (ExBxY)	3000x2500x3560 mm (Elevatör hariç ölçüler)
Ağırlık	1100 kg
Kullanılan Ambalaj	OPP/CPP/PET/AL. ve diğer lamineli filmler
Elektrik İhtiyacı	3x380 volt / 50 Hz / 4 Kw
Hava İhtiyacı	6-8 bar / 300-500 lt

TECHNICAL SPECIFICATION	QP4-5000-LWP 4 SCALES AUTOMATIC PACKAGING MACHINE
Model	QP4-5000-LWP
Filling System	4 Scales Liner Filling System
Application	200 gr - 1000 gr Nuts 500 gr - 5000 gr Pulses, Granulated Sugar 500 gr - 10.000 gr Powder Detergent
Capacity	8-35 pcs/min (It can be change according to product, package and basis weight.)
Pack Types	Pillow, Standup, Quadro
Machine Dimensions (WxLxH)	3000x2500x3560 mm (Elevator dimensions except)
Weight	1100 kg
Used Package	OPP/CPP/PET/AL. and another laminations package
Electric Supply	3x380 volt / 50 Hz / 4 Kw
Air Need	6-8 bar / 300-500 lt

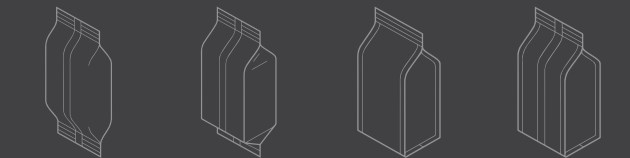
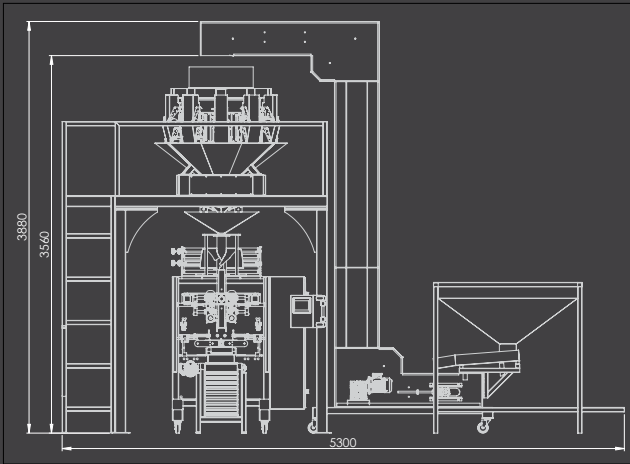
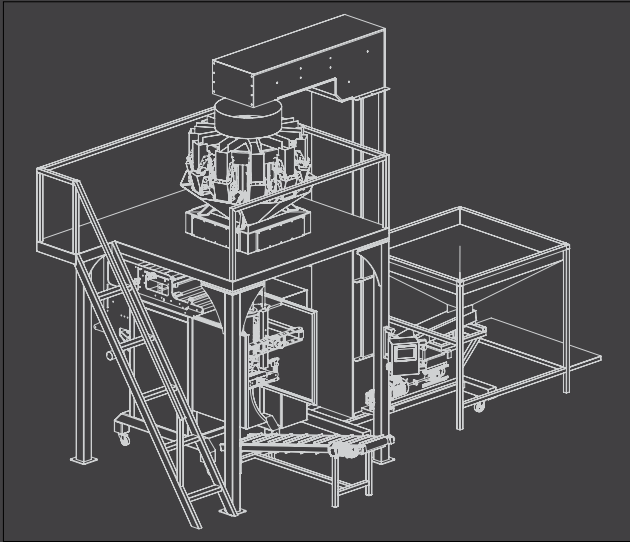
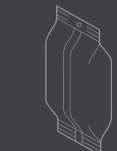
QP4-5000-LWP	المواصفات الفنية
ماكينه تعبئة وتغليف 4 ميازين فول اوتوماتيك	
QP4-5000-LWP	النموذج
4 ميازين خطيه	نظام التعبئة
200-1000 غرام مكسرات (يوصى به 10 ميزان) 500-5000 غرام بقوليات وسكر 500-10000 غرام مسحوق الغسيل	لتغليف وتعبئة المنتجات
8-35 عبوة دقيقة (يختلف هذا العدد حسب وزن العبوة ونوع المادة ونوع ورق التغليف)	الطاقة الانتاجية
وسادة، واقف (منفوخ)، رباعى (كوادرو)	شكل العبوة
3000x2500x3560 mm (بدون قياس ارتفاع المصعد المغذى للماكينة)	قياسات الماكينة (عرضxطولxارتفاع) مم
1100 كغرام	الوزن (تقريبى)
OPP/CPP/PET/AL وانواع اخرى مختلفة من ورق التغليف	ورق التغليف والتعبئة المستخدم
3x380 Volt, 50Hz, 4Kw	احتياجات الكهرباء
6-8 بار 300-500 لتر	احتياجات الهواء





## TAM OTOMATİK 14 TERAZİLİ PAKETLEME MAKİNASI

14 Multihead Scales Automatic Packaging Machine

Yastık Paket  
Pillow PackageKörüklü Paket  
Stan Up PackageQuadro Paket \*  
Quadro PackageQuadro Paket \*\*  
Quadro PackagePunch Slot Askı Deliği  
Pillow PackageEuro Slot Askı Deliği  
Pillow PackageEl Geçmeli Paket  
Hand Punch\* 4 Kenar Yapıştırma  
4 Edge Banding\*\* 5 Kenar Yapıştırma  
5 Edge Banding

## TEKNİK ÖZELLİKLERİ

Model	QP-1000-MWP
Dolum Sistemi	14 Terazili Multihead Dolum Sistemi
Paketlenen Ürünler	Kuruyemiş, Bakliyat, Makarna, Şekerleme, Tozşeker, Bisküvi, Gofret, Dondurulmuş ürünler gibi birçok taneli ürün grubunda kullanılabilir.
Kapasite	30-75 pk/dk (Ürüne, ambalaja ve gramaja göre değişiklik gösterebilir.)
Paket Tipleri	Yastık, Körüklü, Quadro Paket
Makine Ölçüleri (ExBxY)	3000x2500x3560 mm (Elevatör hariç ölçüler)
Ağırlık	1400 kg
Kullanılan Ambalaj	OPP/CPP/PET/AL. ve diğer lamineli filmler
Elektrik İhtiyacı	3x380 volt / 50 Hz / 4 Kw
Hava İhtiyacı	6-8 bar / 300-500 lt

## TECHNICAL SPECIFICATION

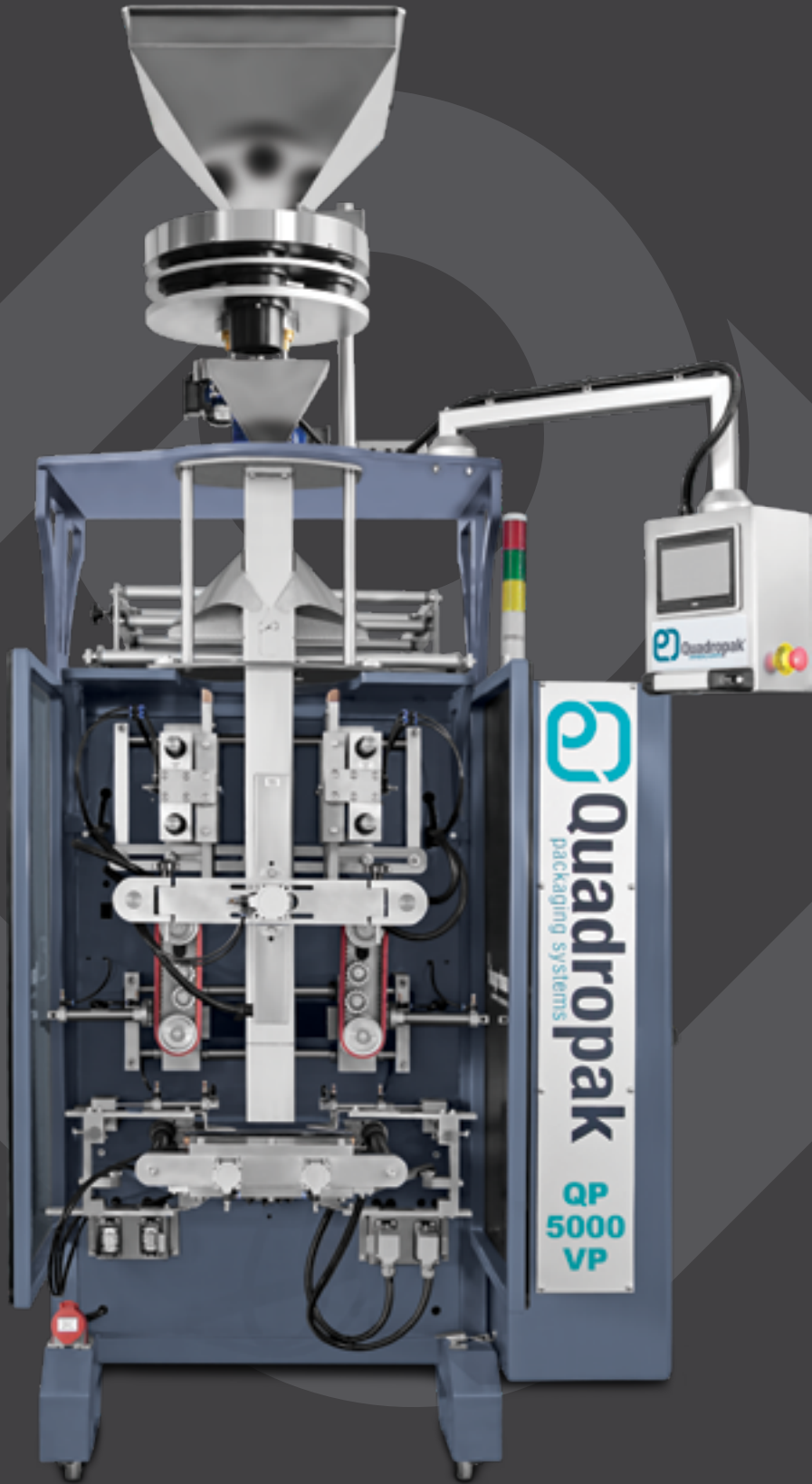
Model	QP-1000-MWP
Filling System	14 Multihead Filling System
Application	Pulses, Pasta, Candy, Seed, Chips, Nut, Puffy Food, Biscuit, Chocolate, Pet Food, Frozen Foods, etc.
Capacity	30-75 pcs/min (It can be change according to product, package and basis weight.)
Pack Types	Pillow, Standup, Quadro
Machine Dimensions (WxLxH)	3000x2500x3560 mm (Elevator dimensions except)
Weight	1400 kg
Used Package	OPP/CPP/PET/AL. and another laminations package
Electric Supply	3x380 volt / 50 Hz / 4 Kw
Air Need	6-8 bar / 300-500 lt

## QP-1000-MWP

ماكينه تعبئة وتغليف متعددة الميزانين دائرية فول اوتوماتيك	المواصفات الفنية
QP-1000-MWP	النموذج
متعدد الميزانين دائري	نظام التعبئة
مكسرات، بقوليات، معكرونه... الخ	لتغليف وتعبئة المنتجات
٧٥-٣٠ عبوه اذيقه (يختلف هذا العدد حسب وزن العبوه ونوع المادة ونوع ورق التغليف)	الطاقة الانتاجية
وساده، واقف (منفوخ)، رباعي (كوادرو)	شكل العبوة
3000x2500x3560 mm (بدون قياس ارتفاع المصعد المغذي للماكينة)	قياسات الماكينة (عرضxطولxارتفاع) مم
١٤٠٠ كغرام	الوزن (تقريبى)
OPP\CPP\PET\AL وانواع اخرى مختلفة من ورق التغليف	ورق التغليف والتعبئة المستخدم
3x380 Volt, 50Hz, 4Kw	احتياجات الكهرباء

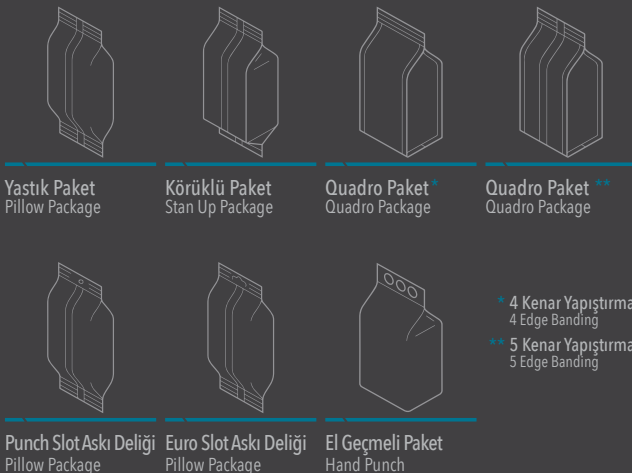
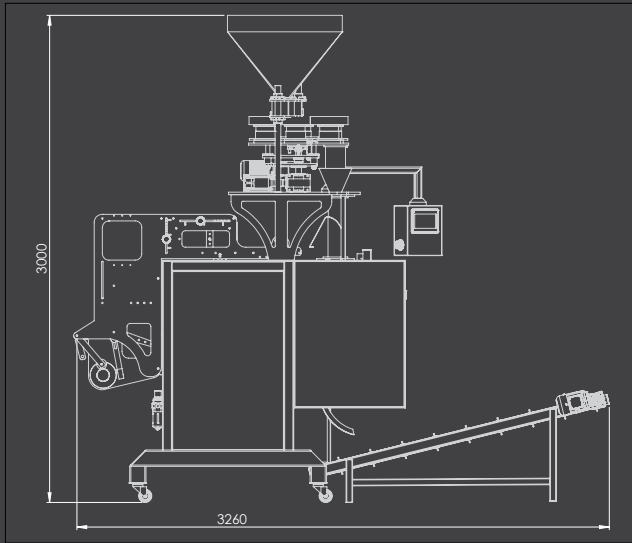
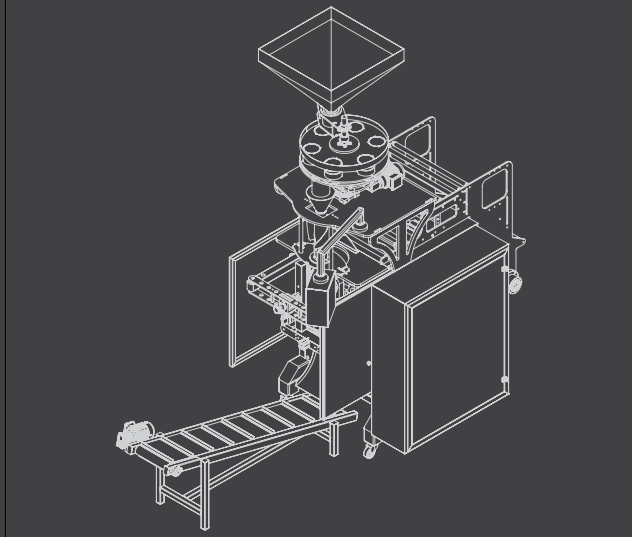
٨-٦ بار ٣٠٠-٥٠٠ لتر

احتياجات الهواء



**VOLUMETRİK SİSTEM TAM OTOMATİK PAKETLEME MAKİNASI**

Volumetric System Automatic Packaging Machine

Punch Slot Askı Deliği  
Pillow PackageEuro Slot Askı Deliği  
Pillow PackageEl Geçmeli Paket  
Hand Punch

TEKNİK ÖZELLİKLERİ	QP-5000-VP VOLUMETRİK SİSTEM PAKETLEME MAKİNESİ
Model	QP-5000-VP
Dolum Sistemi	Volumetrik Dolum Sistemi
Paketlenen Ürünler	500 gr - 5000 gr Bakliyat
Kapasite	15-50 pk/dk (Ürüne, ambalaja ve gramaja göre değişiklik gösterebilir.)
Paket Tipleri	Yastık, Körüklü, Quadro Paket
Makine Ölçüleri (ExBxY)	1750x2100x3000 mm (Elevatör hariç ölçüler)
Ağırlık	650 kg
Kullanılan Ambalaj	OPP/CPP/PET/AL. ve diğer lamineli filmler
Elektrik İhtiyacı	3x380 volt / 50 Hz / 4 Kw
Hava İhtiyacı	6-8 bar / 300-500 lt

TECHNICAL SPECIFICATION	QP-5000-VP VOLUMETRIC SYSTEM PACKAGING MACHINE
Model	QP-5000-VP
Filling System	Volumetric Filling System
Application	500 gr - 5000 gr Pulses
Capacity	15-50 pcs/min (It can be change according to product, package and basis weight.)
Pack Types	Pillow, Standup, Quadro
Machine Dimensions (WxLxH)	1750x2100x3000 mm (Elevator dimensions except)
Weight	650 kg
Used Package	OPP/CPP/PET/AL. and another laminations package
Electric Supply	3x380 volt / 50 Hz / 4 Kw
Air Need	6-8 bar / 300-500 lt

QP-5000-VP	المواصفات الفنية
ماكينة تعبئة وتغليف نظام حجمي	النموذج
QP-5000-VP	حجمي
	نظام التعبئة
	لتغليف وتعبئة المنتجات
٥٠٠-٥٠٠٠ غرام بقويات	الطاقة الانتاجية
١٥-٥٠ عبوة/دقيقة (يختلف هذا العدد حسب وزن العبوة ونوع المادة ونوع ورق التغليف)	شكل العبوة
وسادة ، واقف (منفوخ) ، رباعي (كودارو)	قياسات الماكينة
	(عرضxطولxارتفاع) مم
١٧٥٠x٢١٠٠x٣٠٠٠ mm (بدون قياس ارتفاع المصعد المغذي للماكينة)	الوزن
٦٥٠ كغرام	(تقريبى)
OPP/CPP/PET/AL وانواع اخرى مختلفة من ورق التغليف	ورق التغليف والتعبئة المستخدم
3x380 Volt, 50Hz, 4Kw	احتياجات الكهرباء
٨-٦ بار ٣٠٠-٥٠٠ لتر	احتياجات الهواء





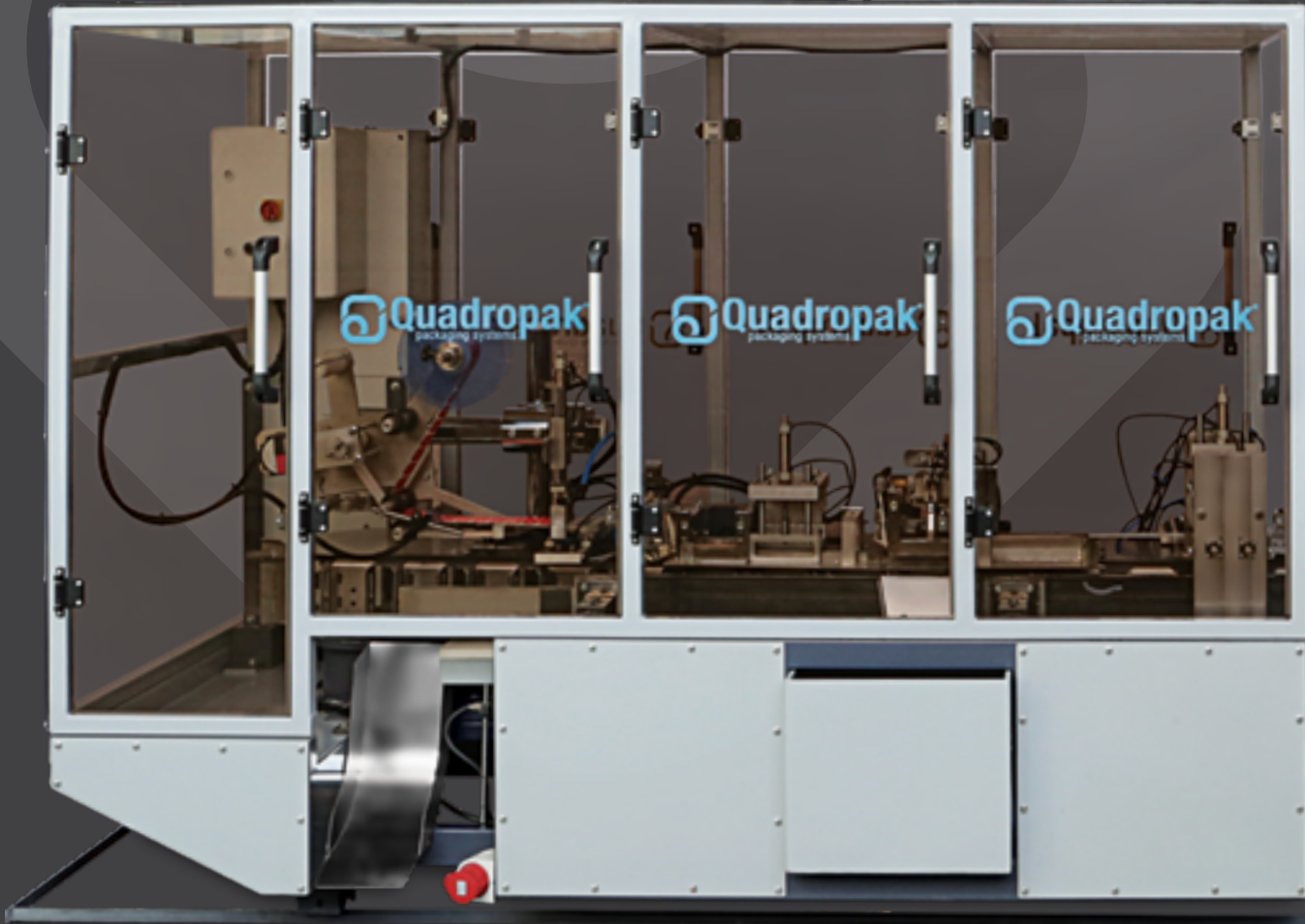
Not: Opsiyonel terazi sistemi (10-14)  
Note: Optional weighing system (10-14)



Tuğla Paket - Ön  
Block Bottom - Front



Tuğla Paket - Arka  
Block Bottom - Back





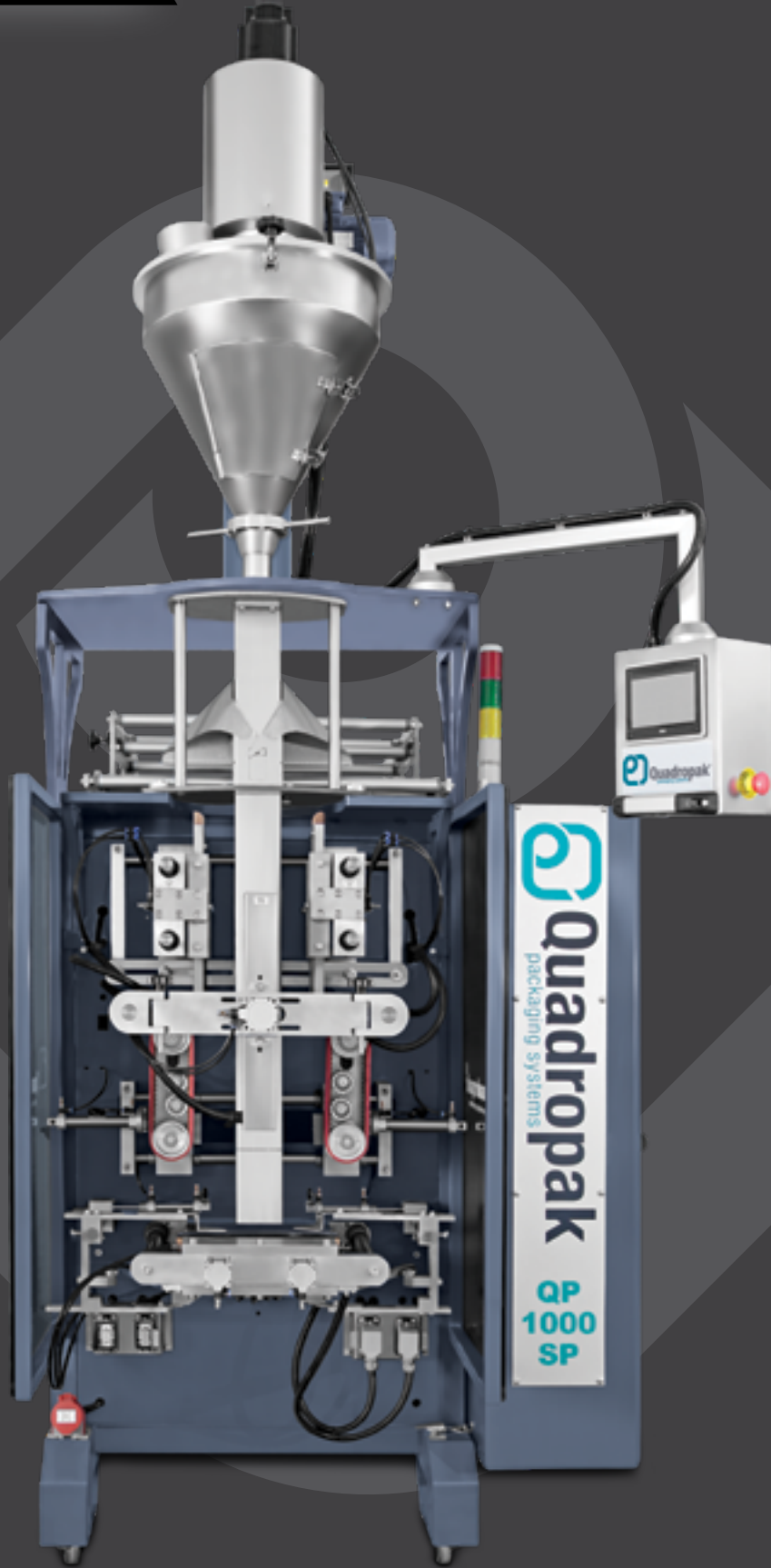


TEKNİK ÖZELLİKLERİ	QP-1000-CPM KAROCELLİ PAKETLEME MAKİNESİ
Model	QP-1000-CPM
Dolum Sistemi	Volumetrik - Terazi Üniteli (10 - 14)
Paketlenen Ürünler	Bakliyat
Kapasite	40-45 pk/dk
Paket Tipleri	Tuğla Paket
Makine Ölçüleri	2000x4100x3600 mm (Elevatör hariç ölçüler)
Ağırlık	1500 kg
Kullanılan Ambalaj	OPP/CPP/PET/AL
Elektrik İhtiyaçı	3x380 volt/ 50 Hz / 7 Kw
Hava İhtiyaçı	10 bar / 1000 lt Vidalı Kompresör

TECHNICAL SPECIFICATION	QP-1000-CPM CAROCELL PACKAGING MACHINE
Model	QP-1000-CPM
Filling System	Volumetric - Weight System (10 - 14)
Application	Pulses
Capacity	40-45 pcs/min
Pack Type	Block Bottom
Machine Dimensions	2000x4100x3600 mm (Elevator dimensions except)
Weight	1500 kg
Used Package	OPP/CPP/PET/AL
Electric Supply	3x380 volt/ 50 Hz / 7 Kw
Air Need	10 bar / 1000 lt Screw Compressor

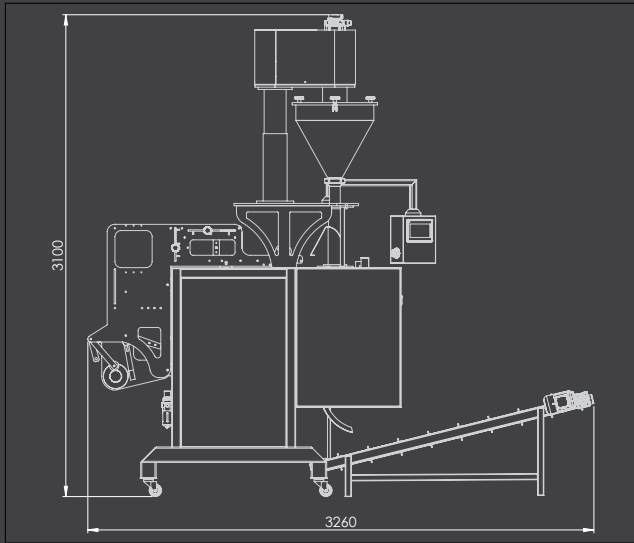
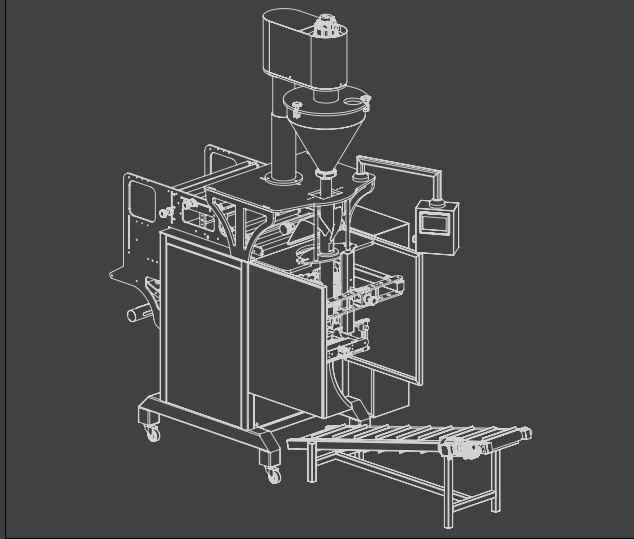


QP-1000-CPM	المواصفات الفنية
ماكينة تعبئة وتغليف نظام كاروسل	
QP-1000-CPM	النموذج
حجمي - متعدد الميزانين دائري (10-14)	نظام التعبئة
بقوليات	لتغليف وتعبئة المنتجات
٤٠-٤٥ عبوه & دقيقة	الطاقة الانتاجية
طوب	شكل العبوة
2000x4100x3600 mm	قياسات الماكينة
بدون قياس إرتفاع المصعد المغذي للماكينة	(عرضxطولxإرتفاع) مم
١٥٠٠ كغرام	الوزن (تقريبى)
OPP/CPP/PET/AL	ورق التغليف والتعبئة المستخدم
3x380 volt/ 50 Hz / 7 KW	احتياجات الكهرباء
١٠ بار , ١٠٠٠ لتر الضاغط الهواء	احتياجات الهواء



**VİDALI SİSTEM TAM OTOMATİK PAKETLEME MAKİNASI**

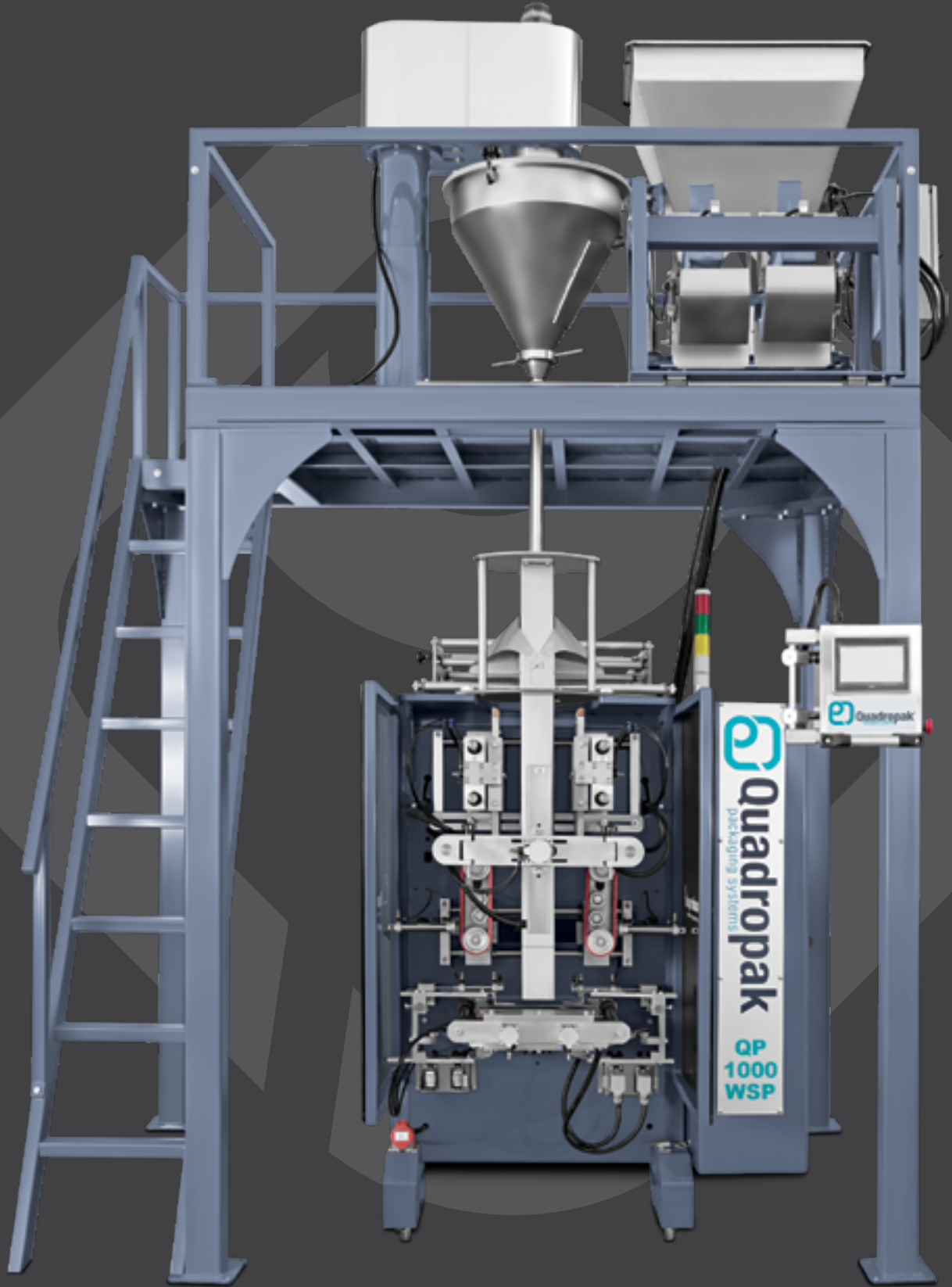
Screw System Automatic Packaging Machine



TEKNİK ÖZELLİKLERİ	QP-1000-SP VİDALI SİSTEM TAM OTOMATİK PAKETLEME MAKİNESİ
Model	QP-1000-SP
Dolum Sistemi	Vidalı Dolum Sistemi
Paketlenen Ürünler	20 gr - 1000 gr Baharat ve Tozlu Ürünler
Kapasite	25-70 pk/dk (Ürüne, ambalaja ve gramaja göre değişiklik gösterebilir.)
Paket Tipleri	Yastık, Körüklü, Quadro Paket
Makine Ölçüleri (ExBxY)	1750x2100x3000 mm (Helezon hariç ölçüler)
Ağırlık	650 kg
Kullanılan Ambalaj	OPP/CPP/PET/AL ve diğer lamineli filmler
Elektrik İhtiyacı	3x380 volt / 50 Hz / 4 Kw
Hava İhtiyacı	6-8 bar / 300-500 lt

TECHNICAL SPECIFICATION	QP-1000-SP SCREW SYSTEM AUTOMATIC PACKAGING MACHINE
Model	QP-1000-SP
Filling System	Screw Filling System
Application	20 gr - 1000 gr Spices and Powder Products
Capacity	25-70 pcs/min (It can be change according to product, package and basis weight.)
Pack Types	Pillow, Standup, Quadro
Machine Dimensions (WxLxH)	1750x2100x3000 mm (Helix dimensions except)
Weight	650 kg
Used Package	OPP/CPP/PET/AL. and another laminations package
Electric Supply	3x380 volt / 50 Hz / 4 Kw
Air Need	6-8 bar / 300-500 lt

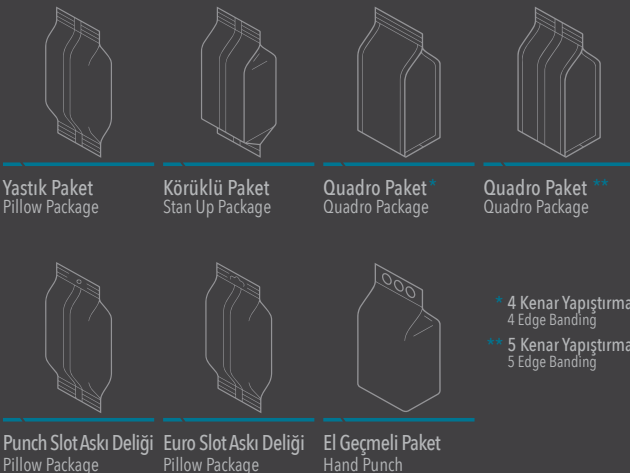
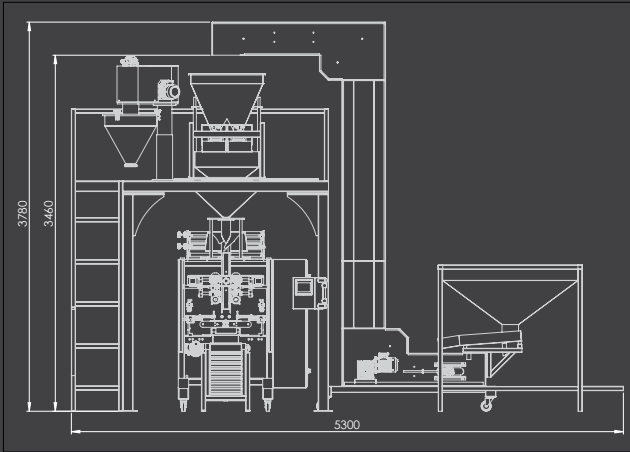
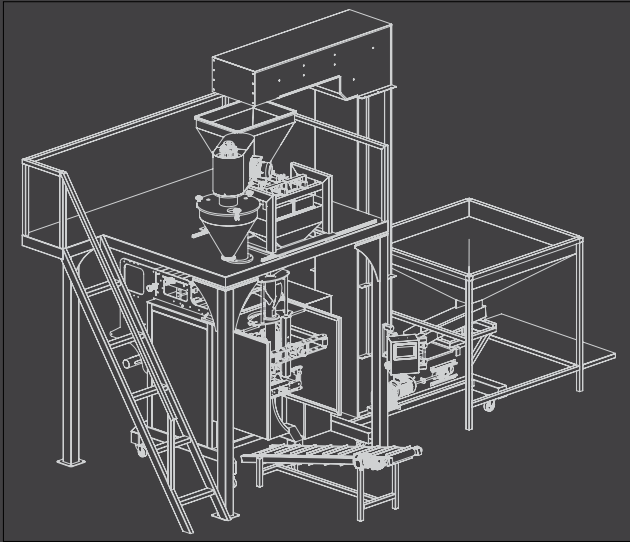
QP-1000-SP	المواصفات الفنية
ماكينه تعبئة وتغليف نظام البرغي فول اوتوماتيك	النموذج
QP-1000-SP	نظام التعبئة
البرغي	لتغليف وتعبئة المنتجات
٢٠-١٠٠٠ غرام توابل .. الخ	الطاقة الانتاجية
٧٠-٣٥ عبوه ادقيقة (يختلف هذا العدد حسب وزن العبوه ونوع المادة ونوع ورق التغليف)	شكل العبوة
وسادة ، واقف (منفوخ) ، رباعي (كوادرو)	قياسات الماكينة
١٧٥٠x٢١٠٠x٣٠٠٠ mm (بدون قياس ارتفاع المصعد المغذي للماكينة)	عرضxطولxارتفاع (مم)
٦٥٠ كغرام	الوزن (تقريبى)
OPP/CPP/PET/AL وانواع اخرى مختلفة من ورق التغليف	ورق التغليف والتعبئة المستخدم
3x380 Volt, 50Hz, 4Kw	احتياجات الكهرباء
٨-٦ بار ٣٠٠-٥٠٠ لتر	احتياجات الهواء



**ÇİFT SİSTEM TAM OTOMATİK PAKETLEME MAKİNASI**

Double System Automatic Packaging Machine





TEKNİK ÖZELLİKLERİ	QP-1000-WSP ÇİFT SİSTEM TAM OTOMATİK PAKETLEME MAKİNESİ
Model	QP-1000-WSP
Dolum Sistemi	Vidalı ve Terazili Dolum Sistemi
Paketlenen Ürünler	20-1000 gr Tozlu Ve Taneli Ürün Çeşitleri
Kapasite	Vidalı 25-70 pk/dk - Terazili 18-30 pk/dk (Ürüne, ambalaja ve gramaja göre değişiklik gösterebilir.)
Paket Tipleri	Yastık, Körüklü, Quadro Paket
Makine Ölçüleri (ExBxY)	2500x3000x3460 mm (Elevatör hariç ölçüler)
Ağırlık	1000 kg
Kullanılan Ambalaj	OPP/CPP/PET/AL. ve diğer lamineli filmler
Elektrik İhtiyacı	3x380 volt / 50 Hz / 4 Kw
Hava İhtiyacı	6-8 bar / 300-500 lt

TECHNICAL SPECIFICATION	QP-1000-WSP DOUBLE SYSTEM AUTOMATIC PACKAGING MACHINE
Model	QP-1000-WSP
Filling System	Screw and Scales Filling System
Application	20-1000 gr Powder and Granule
Capacity	Screw 25-70 pcs/min - Scales 18-30 pcs/min (It can be change according to product, package and basis weight.)
Pack Types	Pillow, Standup, Quadro
Machine Dimensions (WxLxH)	2500x3000x3460 mm (Elevator dimensions except)
Weight	1000 kg
Used Package	OPP/CPP/PET/AL. and another laminations package
Electric Supply	3x380 volt / 50 Hz / 4 Kw
Air Need	6-8 bar / 300-500 lt

QP-1000-WSP	المواصفات الفنية
ماكينه تعبئة وتغليف ذات نظام مزدوج فول اوتوماتيك	النموذج
QP-1000-WSP	نظام التعبئة
برغى و ٢ ميزان خطي	لتغليف وتعبئة المنتجات
٢٠-١٠٠٠٠ غرام للحبيبات و توابل ... الخ	الطاقة الانتاجية
٢٥-٧٠ عبوه ادقيقة بورغى - ١٨-٣٠ عبوه ادقيقة ميزان (يختلف هذا العدد حسب وزن العبوه ونوع المادة ونوع ورق التغليف)	شكل العبوة
وسادة واقف (منفوخ) , رباعى (كودارو)	قياسات الماكينة
2500x3000x3460 mm (بدون قياس ارتفاع المصعد المغذى للماكينة)	الوزن (تقريبى)
١٠٠٠ كغرام	ورق التغليف والتعبئة المستخدم
OPP/CPP/PET/AL و انواع اخرى مختلفة من ورق التغليف	احتياجات الكهرباء
3x380 Volt, 50Hz, 4Kw	احتياجات الهواء
٨-٦ بار ٣٠٠-٥٠٠ لتر	







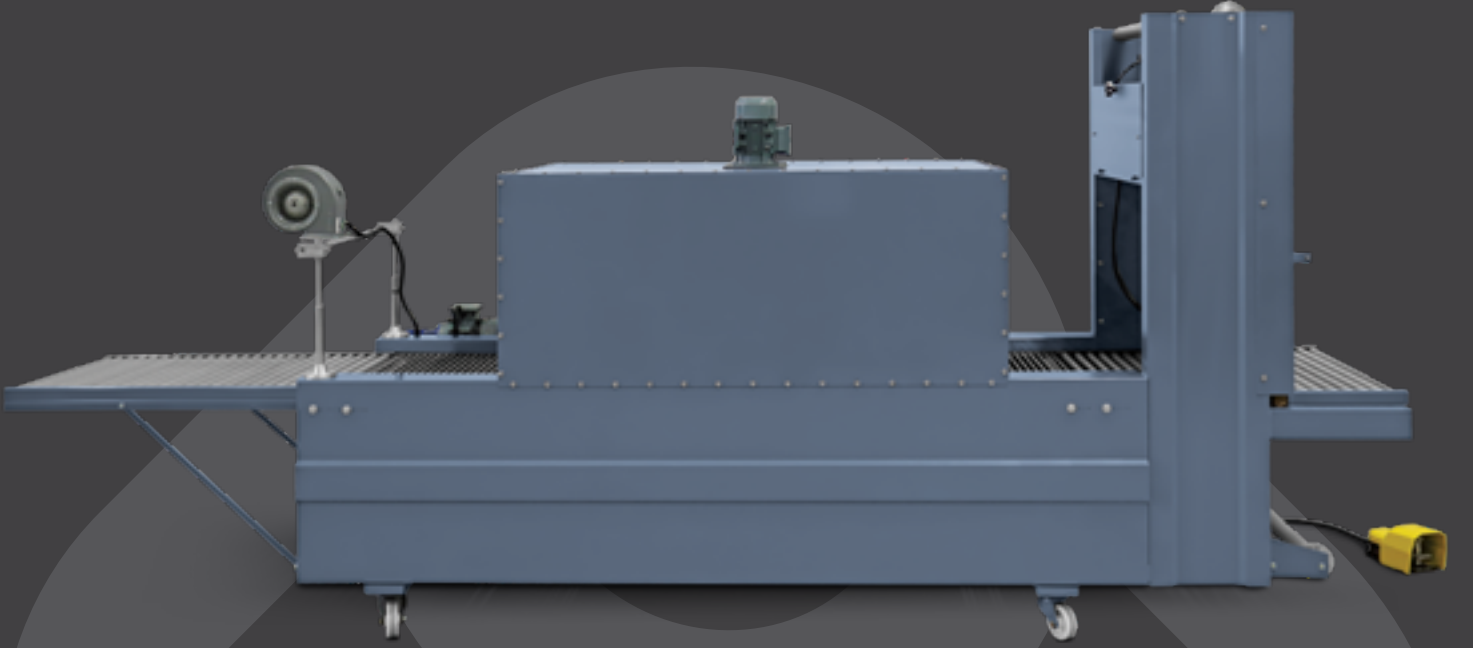
TEKNİK ÖZELLİKLERİ	QP-1000-SSP YARI OTOMATİK VİDALI PAKETLEME MAKİNESİ
Model	QP-1000-SSP
Dolum Sistemi	Vidalı ve Terazili Dolum Sistemi
Paketlenen Ürünler	20-1000 gr Tozlu Ürünler / 500-5000 gr Tozlu Ürünler
Kapasite	8-20 pk/dk (Ürüne, ambalaja ve gramaja göre değişiklik gösterebilir.)
Paket Tipleri	Hazır Ambalajlar, Pet Şişeler, Karton Kutular, vb.
Makine Ölçüleri (ExBxY)	600x800x2100 mm
Ağırlık	250 kg
Elektrik İhtiyacı	3x380 volt / 50 Hz / 1,5 Kw
Dolum Motoru	Servo motor

TECHNICAL SPECIFICATION	QP-1000-SSP SCREW SYSTEM SEMI AUTOMATIC PACKAGING MACHINE
Model	QP-1000-SSP
Filling System	Screw Filling System
Application	20-1000 gr Powder / 500-5000 gr Powder
Capacity	8-20 pcs/min (It can be change according to product, package and basis weight.)
Pack Types	Prepackages, Pet Bottles, Cardboard Boxes, etc.
Machine Dimensions (WxLxH)	600x800x2100 mm
Weight	250 kg
Electric Supply	3x380 volt / 50 Hz / 1,5 Kw
Filling Motor	Servo Motor



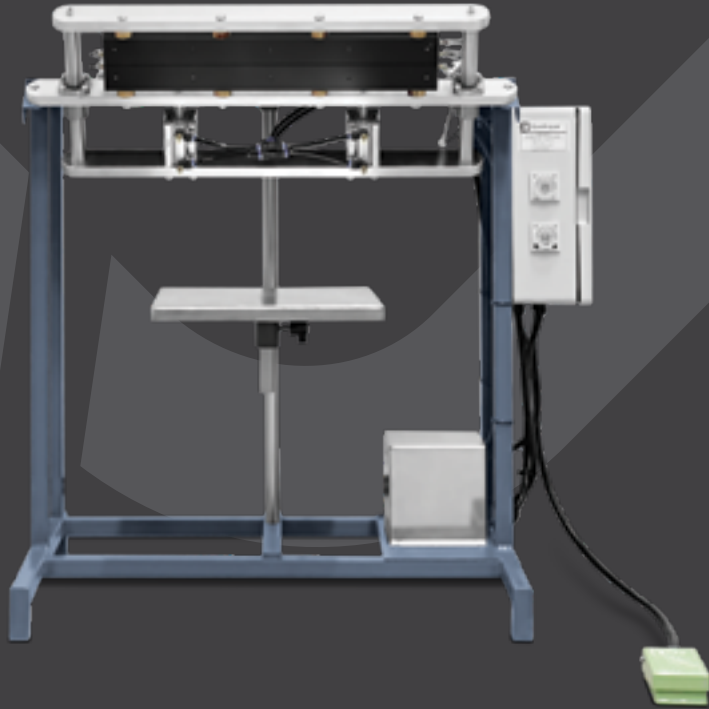
QP-1000-SSP	المواصفات الفنية
ماكينة تعبئة وتغليف نظام البرغي نصف اوتوماتيك	
QP-1000-SSP	النموذج
البرغي	نظام التعبئة
الخ ١٠٠٠-٢٠٠٠ غرام بودرة ... الخ	لتغليف وتعبئة المنتجات
٢٠-٨ عبوة ١ دقيقة	الطاقة الانتاجية
عبوة جاهزة، زجاجات بلاستيك، عبوات كرتون، الخ	شكل عبوة
600x800x2100 mm (بدون قياس ارتفاع المصعد المغذي للماكينة)	قياسات الماكينة مم (عرضxطولxارتفاع) مم
٢٥٠ كغرام	الوزن
3x380 Volt, 50Hz, 1,5Kw	احتياجات الكهرباء
محرك سيرفو	محرك تعبئة





**SHRINK AMBALAJLAMA MAKİNESİ**

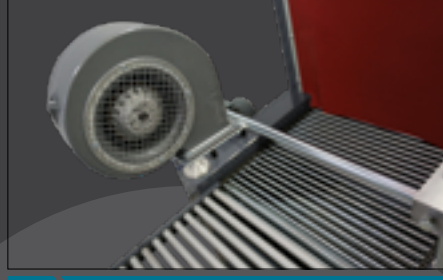
Shrink Packaging Machine



Not: Opsiyonel ağız aralığı (60-80-100)  
Note: Optional sealing dimensions (60-80-100)

**AĞIZ KAPAMA MAKİNESİ**

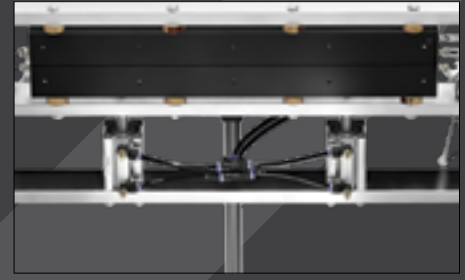
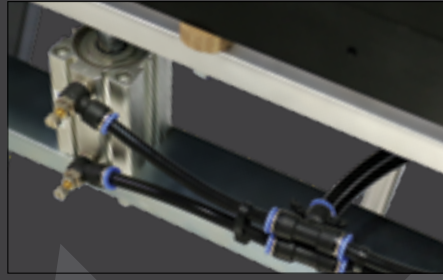
Sealing Machine



TEKNİK ÖZELLİKLERİ	QP-60-S SHRINK AMBALAJLAMA MAKİNESİ
Model	QP-60-S
Tünel Ölçüleri	600x450x1450 mm
Makine Ölçüleri	900x4200x1800 mm
Elektrik İhtiyaç	3x380 Volt / 50 Hz / 7 Kw
Hava İhtiyaç	6 bar / 100 lt Kompresör
Çene Sistemi	Çift Yönlü Sıcak Çene
Tünel Isı Sistemi	1x16x1000 W=16000 watt
Isı Kontrol	Dijital Termostat
Çalışma Sıcaklığı	145 -180° C
Isınma Süresi	15 - 20 dk
Ambalaj Ölçüleri	200-650 mm (min - mak)
Kapasite	200-250 koli/saat
Ağırlık	650 kg

TECHNICAL SPECIFICATION	QP-60-S SHRINK PACKAGING MACHINE
Model	QP - 60 - S
Oven Dimensions	600x450x1450 mm
Machine Dimensions	900x4200x1800 mm
Electric Supply	3x380 Volt / 50 Hz / 7 Kw
Air Need	6 bar / 100 lt Compressor
Jaw System	Hot Jaw
Tunnel Heating Power	1x16x1000 W=16000 watt
Hot Control	Dijital Tehermostat
Working Temperature	145 - 180° C
Heating Time	15 - 20 min
Pack Dimensions	200 - 650 (min - max)
Capacity	200 - 250 pack/hours
Weight	650 kg

QP-60-S	المواصفات الفنية
ماكينه شيرنك	النموذج
QP - 60 - S	قياسات النفق
600x450x1450 مم	قياسات الماكينة (عرضxطولxارتفاع)
900x4200x1800 مم	إحتياجات الكهرباء
3x380 Volt / 50 Hz / 7 Kw	إحتياجات الهواء
6 بار / 100 لتر الضاغط الهواء	نظام الفك
فكفة الحارة لتجاهين	نظام الحرارة النفق
1x16x1000 W=16000 watt	تحكم الحرارة
ديجيتال ترموستات	حرارة العمل
145 - 180° C	زمن التسخين
15 - 20 دقيقة	قياسات الامتلاخ
200 - 650 (min-max)	الطاقة الانتاجية
200 - 250 باكو ساعة	الوزن (تقريبى)
650 كغرام	



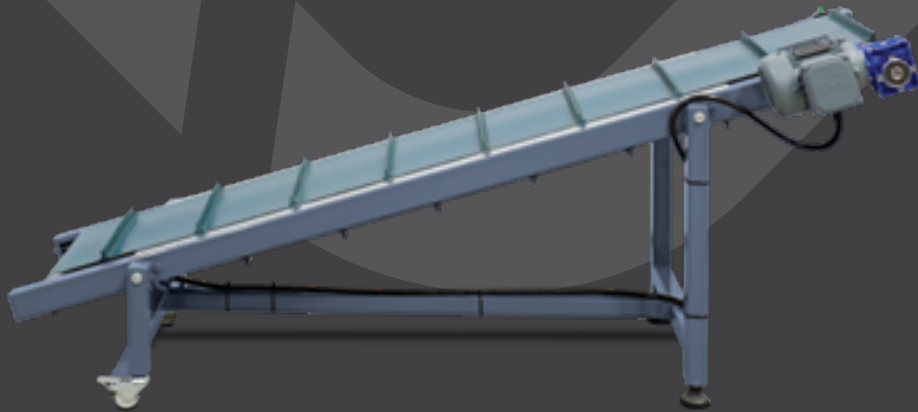
TEKNİK ÖZELLİKLERİ	QP-40-SM AĞIZ KAPAMA MAKİNESİ
Model	QP-40-SM (60 - 80 - 100)
Çene Ölçüleri	400mm - 600mm - 800mm - 1000 mm
Makine Ölçüleri	500x700x800 mm
Elektrik İhtiyaç	220 volt/ 50 Hz / 1.5 Kw
Hava İhtiyaç	4 bar / 50 lt Kompresör
Çene Sistemi	Sıcak Çene/Soğuk Çene
Çene Kontrol	Pedal Kontrollü
Isı Kontrol	Sıcak çene için: Dijital Termostat Soğuk çene için: Zaman Rolesi
Ağırlık	100 kg

TECHNICAL SPECIFICATION	QP-40-SM SEALING MACHINE
Model	QP-40-SM (60 - 80 - 100)
Jaw Dimensions	400mm - 600mm - 800mm - 1000mm
Machine Dimensions	500x700x800 mm (for QP-40-SM)
Electric Supply	220 volt/ 50 Hz / 1.5 Kw
Air Need	4 bar / 50 lt Compressor
Jaw System	Hot jaw / Cold jaw
Jaw Control	Pedal Control
Hot Control	For hot jaw: Dijital Tehermostat For cold jaw: Timer Role
Weight	100 kg

QP-40-SM	المواصفات الفنية
آلة إغلاق الفم الباكو	النموذج
QP-40-SM (60 - 80 - 100)	قياسات الفكفة
400مم - 600مم - 800مم - 1000مم	قياسات الماكينة (عرضxطولxارتفاع)
500x700x800 مم	إحتياجات الكهرباء
220 Kw / 50 Hz / 1.5 Kw	إحتياجات الهواء
4 بار / 50 لتر الضاغط الهواء	نظام الفكفة
الفكفة باردة & الفكفة الحارة	تحكم الفكفة
دواسة التحكم	تحكم الحرارة
لفكفة الحارة : ديجيتال ترموستات لفكفة الباردة : دور الوقت	الوزن (تقريبى)
100 كغرام	



**Z TİPİ ELEVATÖR**  
**Z Type Elevator Feedband**  
مصعد بـشكل Z



**KONVEYÖR BANT**  
**Belt Conveyor**  
بـسير النقل



## YARDIMCI EKİPMANLAR

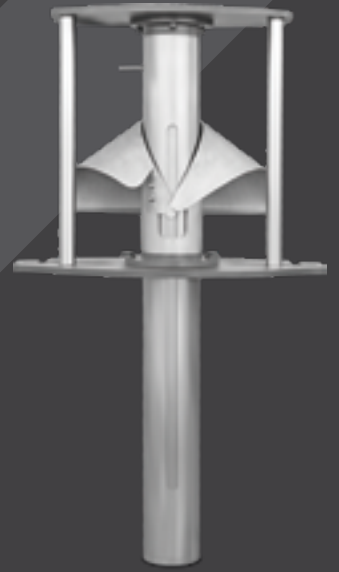
معدات المساعدة / Auxiliary Equipment



### SPIRAL HELEZON

Spiral Helix

مصعد الحلزوني



**QUADRO YAKA**  
Quadro Forming Tube  
ياقة الكوادر

**DÜZ YAKA**  
Flat Forming Tube  
ياقة المربعة

**YUVARLAK YAKA**  
Round Forming Tube  
ياقة المدورة

FİRMA Company	ÜLKE / ŞEHİR Country / City	MAKİNE MODEL Product Type	Paketlenen Ürün Packaged Product	SATIŞ ADEDİ Sales Volume
Öz Erciyes	ADANA	Vidalı Paketleme Makinesi Yarı Otomatik	Tozlu Ürün	1
Sonnenflex A.Ş.	AFYON	Özel Üretim Ambalaj Shrink Makinesi	Flap Disk	1
Virtilis Fermantasyon	AFYON	Çift Kafalı Yarı Otomatik Vidalı Sistem Paketleme Makinesi	Tarımsal Ürünler	1
Kader Dış Ticaret	ALBANIA	Shrink Ambalajlama Makinesi	Kutu	1
Ata Alçı	ANKARA	Vidalı Sistem Tam Otomatik Paketleme Makinesi	Tozlu Ürünler	1
Fixa Yapı Kimyasalları	ANKARA	Vidalı Sistem Tam Otomatik Paketleme Makinesi	Yapı Kimyasalları	1
Bilyem Gıda San.	ANKARA	Çift Sistem Tam Otomatik Paketleme Makinesi	Yem Katkı ve Pelet	1
Bizim Büro Matbaa	ANKARA	Shrink Ambalajlama Makinesi	Matbaa	1
Karaman Madencilik	ANKARA	2 Terazili Tam Otomatik Paketleme Makinesi	Kedi Kumu	1
Şafak Matbaa	ANKARA	Shrink Ambalajlama Makinesi	Matbaa	1
Taysan Makine	ANKARA	4 Terazili Tam Otomatik Paketleme Makinesi	Toz Şeker	1
Türev Matbaa	ANKARA	Shrink Ambalajlama Makinesi	Matbaa	2
Geoplas	ANKARA	4 Terazili Tam Otomatik Paketleme Makinesi	Kedi Kumu	1
Pratik Matbaa	ANKARA	Shrink Ambalajlama Makinesi	Matbaa	1
İgşaş Gübre	ANTALYA	Vidalı Sistem Tam Otomatik Paketleme Makinesi	Tozlu Ürünler	1
Altıntar A.Ş.	ANTALYA	Çift Sistem Tam Otomatik Paketleme Makinesi	Tarımsal Ürünler	1
Altunsan Ltd. Şti.	ANTALYA	10 Terazili Tam Otomatik Paketleme Makinesi	Mısır Gevreği	1
Lider Tarım	ANTALYA	Vidalı Sistem Tam Otomatik Paketleme Makinesi	Tarım İlaçları	1
Sudem Gıda	ANTALYA	Vidalı Sistem Tam Otomatik Paketleme Makinesi	Krem Şanti	1
Sodex Kimya	AZERBAYCAN	4 Terazili Tam Otomatik Paketleme Makinesi	Toz Deterjan	1
Alroaya Gulf Holding Company	BAHREYN	4 Terazili Tam Otomatik Paketleme Makinesi	Toz Şeker	2
Balıkesir Kahveci Gıda	BALIKESİR	Çift Sistem Tam Otomatik Paketleme Makinesi	Kahve/Süt Tozu	1
Zeki Ticaret	BATMAN	Çift Sistem Tam Otomatik Paketleme Makinesi	Tozlu ve Taneli Baharat	1
Paşaoğlu Gıda	BİNGÖL	Çift Sistem Tam Otomatik Paketleme Makinesi	Tozlu ve Taneli Baharat	1
PI-1 Ltd.	BULGARİSTAN	Vidalı Sistem Tam Otomatik Paketleme Makinesi	Tozlu Baharat Grubu	1
Agrotar Tarım	BURSA	Vidalı Sistem Paketleme Makinesi + Sıvı Dolum	Tarımsal Ürünler	2
Olimpum Dış Tic.	BURSA	Vidalı Sistem Tam Otomatik Paketleme Makinesi	Tarımsal Ürünler	1
Detay Makine	BURSA	2 Terazili Yarı Otomatik Paketleme Makinesi + Vidalı Sistem Yarı Otomatik Paketleme Makinesi	Tozlu ve Taneli Ürünler	3
Gümülcine Kahve	BURSA	Vidalı Sistem Tam Otomatik Paketleme Makinesi	Türk Kahvesi	1
Akrouf Djamel Eddine	CEZAYİR	Vidalı Sistem Tam Otomatik Paketleme Makinesi	Süt Tozu	2
Tekno Paslanmaz Ltd. Şti.	CEZAYİR	Süt Paketleme Makinesi	Süt	1
Lynex Expro	CEZAYİR	4 Terazili Tam Otomatik Paketleme Makinesi	Toz Şeker	1
Deveciler Gıda	DENİZLİ/KALE	4 Terazili Tam Otomatik Paketleme Makinesi	Bakliyat/Toz Şeker	1
Safari Akvaryum	ERZURUM	4 Terazili Tam Otomatik Paketleme Makinesi	Kuş Yemi	1
KYK Yapı Kimyasalları	ESKİŞEHİR	Vidalı Sistem Tam Otomatik Paketleme Makinesi	Yapı Kimyasalları	1
Sakarya Madencilik	ESKİŞEHİR	2 Terazili Tam Otomatik Paketleme Makinesi	Kedi Kumu	3
İce Cafe	FAS	2 Terazili Tam Otomatik Paketleme Makinesi	Kahve	1
Bentaş Bentonit A.Ş.	FATSA/ORDU	4 Terazili Tam Otomatik Paketleme Makinesi	Kedi Kumu	7
Laviosa San. Tic. Ltd. Şti.	FATSA/ORDU	2 Terazili Tam Otomatik Paketleme Makinesi	Kedi Kumu	1
Netaş Madencilik	FATSA/ORDU	4 Terazili Tam Otomatik Paketleme Makinesi + 2 Terazili Yarı Otomatik Paketleme Makinesi	Kedi Kumu	2
VNZ Kuruyemiş	GAZİANTEP	10 Terazili Tam Otomatik Paketleme Makinesi	Kuruyemiş	1
Eşref Şefik Şenol	GİRESUN	2 Terazili Tam Otomatik Paketleme Makinesi	Ceviz	2
Gedikkaya Fındık	GİRESUN	2 Terazili Tam Otomatik Paketleme Makinesi	Kuruyemiş	1
Buhara Baharat	HOLLANDA	14 Terazili + Vidalı + Yarı Otom. Çift Sistem	Tozlu ve Taneli Baharat	3
Oz-Er Food	HOLLANDA	14 Terazili Tam Otom. Paketleme Makinesi	Rendelenmiş Kaşar Peynir	1
Hshyare Company	IRAQ/DUHOK	4 Terazili Tam Otomatik Paketleme Makinesi	Bakliyat	3
Aytac Foods Ltd.	İNGİLTERE	Karoselli Paketleme Makinesi + Volumetrik Sistem Tam Otomatik Paketleme Makinesi	Bakliyat	1
Birleşmiş Lezzetler Gıda San. ve Tic.Ltd.Şti.	İSTANBUL	10 Terazili Tam Otomatik Paketleme Makinesi	Kurutulmuş Meyve	1
Girişim Makine	İSTANBUL	14 Terazili + 2 Terazili + Vidalı Paketleme Makineleri	Tozlu ve Taneli Ürünler	4
Global Trade Ltd. Şti. Mavi Yeşil Yem	İSTANBUL	2 Terazili Tam Otomatik Paketleme Makinesi	Kuş Yemi	1
Mete İth. İhr.	İSTANBUL	2 Terazili Tam Otomatik Paketleme Makinesi	Kuş Yemi	1
My Yem	İSTANBUL	2 Terazili Tam Otomatik Paketleme Makinesi	Kuş Yemi	1
NFA İlaç Kimya	İSTANBUL	Dozajlama Sistem Tam Otomatik Paketleme Mak.	Tarımsal İlaç	1

FİRMA Company	ÜLKE / ŞEHİR Country / City	MAKİNE MODEL Product Type	Paketlenen Ürün Packaged Product	SATIŞ ADEDİ Sales Volume
Kim Market	İSTANBUL	2 Terazili Yarı Otomatik Paketleme Makinesi	Kuruyemiş	1
Prestige Kimya	İSTANBUL	4 Terazili Tam Otomatik Paketleme Makinesi	Toz Deterjan	1
Relog Madencilik	İZMİR	4 Terazili Tam Otomatik Paketleme Makinesi	Kedi Kumu	1
Nebil Gıda	İZMİR	Vidalı Sistem Tam Otomatik Paketleme Makinesi + Volumetrik Sistem Tam Otomatik Paketleme Makinesi	Tozlu ve Taneli Baharat + Türk Kahvesi	2
Çerçi Kuruyemiş	K.K.T.C.	2 Terazili Yarı Otomatik Paketleme Makinesi	Kuru Yemiş	1
Türkoğlu Açık Cezaevi	KAHRAMANMARAŞ	Çift Sistem Tam Otomatik Paketleme Makinesi	Tozlu ve Taneli Baharat	1
Demkay Gıda San.ve Tic. Ltd. Şti.	KAYSERİ	Çift Sistem Tam Otomatik Paketleme Makinesi	Tozlu ve Taneli Baharat	1
Alperen Ltd. Şti.	KAZAKİSTAN	10 Terazili Tam Otomatik Paketleme Makinesi	Unlu Mamuller	1
Process İnşaat San. Tic. Ltd. Şti.	KONYA	14 Terazili Tam Otomatik Paketleme Makinesi	Plastik Aparatlar	1
Sektör Kimya	KONYA	4 Terazili Tam Otomatik Paketleme Makinesi	Toz Deterjan	1
Candem Organik Gübre	KONYA	Vidalı Sistem Tam Otomatik Paketleme Makinesi + Vidalı Paketleme Makinesi + Sıvı Dolum Hattı	Organik Gübre	3
Buhara Baharat	KONYA	14 Terazili Tam Otomatik Paketleme Makinesi + Çift Sistem Tam Otomatik Paketleme Makinesi	Tozlu ve Taneli Baharat	5
Demirpolat Şirketler Grubu	KONYA	Vidalı Sistem Tam Otomatik Paketleme Makinesi	Un vb.	2
Atlantik Akvaryum	KONYA	2 Terazili Tam Otomatik Paketleme Makinesi	Kuş Yemi	1
Bio İbo Tarım	KONYA	Vidalı Sistem Tam Otomatik Paketleme Makinesi	Tarımsal Ürünler	1
Biyomarket A.Ş.	KONYA	Çift Sistem Tam Otomatik Paketleme Makinesi	Yem Katkı ve Pelet	1
Çağlayan Kimya	KONYA	4 Terazili Tam Otomatik Paketleme Makinesi	Toz Deterjan	1
Form Paslanmaz	KONYA	Shrink Ambalajlama Makinesi	Muhtelif Ürünler	1
Hazra Baharat	KONYA	Çift Sistem Tam Otomatik Paketleme Makinesi	Tozlu ve Taneli Baharat	1
İl Gıda Tarım ve Hayvancılık Müdürlüğü	KONYA	2 Terazili Tam Otomatik Paketleme Makinesi	Fare Zehri Paketleme	1
Klimaks Tarım	KONYA	Vidalı Sistem Tam Otomatik Paketleme Makinesi+ Sıvı Dolum Hattı	Tarım İlaçları	2
Olgun Çelik Matbaası	KONYA	Shrink Ambalajlama Makinesi	Matbaa	1
Yedibaşak Baharat	KONYA	Çift Sistem Tam Otomatik Paketleme Makinesi	Tozlu ve Taneli Baharat	1
Karaca Şekerleme	KONYA	14 Terazili Tam Otomatik Paketleme Makinesi	Kuruyemiş	1
Al Tadım Company	LİBYA	2 Terazili Tam Otomatik Paketleme Makinesi	Bakliyat Toz Şeker	1
Lusna Dış Ticaret	LİBYA	Tam Otomatik Ambalajlama Makinesi	Tetrapak Süt Kutuları	1
Tesarukıyyat Al Arabiye Co.	LİBYA	2 Terazili Pak. Mak. + Vidalı Tam Otom. Pak. Mak.	Bakliyat/Baharat	2
Al-Marc	LİBYA/ TOBRUK	2 Terazili Tam Otomatik Paketleme Makinesi	Bakliyat/Kuruyemiş	1
Kabs- Al Madena	LİBYA/TRABLUS	2 Terazili Tam Otomatik Paketleme Makinesi	Bakliyat/Kuruyemiş	1
Cebe Kuruyemiş	MANİSA	14 Terazili Tam Otomatik Paketleme Makinesi	Kuruyemiş	1
Kayhan Gıda	MERSİN	Vidalı Sistem Tam Otomatik Paketleme Makinesi	Toz İçecek	1
Chema Ind. Co.	MISIR	2 Terazili Tam Otomatik Paketleme Makinesi	Tozlu Ziraai İlaç	2
Coşkun Makine	MORİTANYA	Volimetrik Sistem Tam Otomatik Paketleme Mak.	Kraker	3
Decopolis Ltd.	NİJERYA	2 Terazili Yarı Otomatik Paketleme Makinesi	Toz Deterjan	2
Dinamik Tütün Mam. Gıda San. ve Tic. A.Ş.	RİZE	10 Terazili Tam Otomatik Paketleme Makinesi	Kuruyemiş	1
Dilmaçlar Pazarlama	RİZE	2 Terazili Tam Otomatik Paketleme Makinesi	Kuş Yemi	3
Tolsa Turkey Group	SİVRİHİSAR/ESKİŞEHİR	4 Terazili Tam Otomatik Paketleme Makinesi	Kedi Kumu	1
Al Maseka Trading	SUUDİ ARABİSTAN	4 Terazili Tam Otomatik Paketleme Makinesi	Toz Şeker ve Bakliyat	1
Davut Pervanlar	TANZANYA	4 Terazili Tam Otomatik Paketleme Makinesi	Toz Deterjan	3
A.i.l. P/C Leader Food	TUNUS	Çift Sistem Tam Otomatik Paketleme Makinesi	Baharat	1
Mediterranean Food Process & Packaging S.A.R.L.	TUNUS	4 Terazili Tam Otomatik Paketleme Makinesi	Kuruyemiş	1
Ste Tlili Industrie	TUNUS	Çift Sistem Tam Otomatik Paketleme Makinesi	Tozlu ve Taneli Ürünler	1
STE Stifaa	TUNUS	4 Terazili Tam Otomatik Paketleme Makinesi + Vidalı Sistem Tam Otomatik Paketleme Makinesi	Tozlu ve Taneli Ürünler	2
Healthy Food	TUNUS	14 Terazili Tam Otomatik Paketleme Makinesi	Cips ve Kuruyemiş	1
Davut Pervanlar	TÜRKMENİSTAN	Shrink Ambalajlama Makinesi	Kutu	1
Şirin Ay	TÜRKMENİSTAN	4 Terazili Tam Otomatik Paketleme Makinesi	Toz Deterjan	3
Entrepreneur Jorayev Alym	TÜRKMENİSTAN	4 Terazili Tam Otomatik Paketleme Makinesi	Toz Deterjan	1
Güçbir Gıda Paz. San. ve Tic. Ltd. Şti.	UŞAK	4 Terazili Tam Otomatik Paketleme Makinesi	Bakliyat/Toz Şeker	3
Ünye Madencilik San. ve Tic. Ltd. Şti.	ÜNYE/ORDU	4 Terazili Tam Otomatik Paketleme Makinesi	Kedi Kumu	2
Delta Company	ÜRDÜN	Vidalı Sistem Tam Otomatik Paketleme Makinesi	Süt Tozu	1
Oğuztürk Çay	VAN	4 Terazili Tam Otomatik Paketleme Makinesi	Çay	1
Özdaç Ticaret	VAN	2 Terazili Tam Otomatik Paketleme Makine	Bakliyat	1



[www.cmmakine.com.tr](http://www.cmmakine.com.tr)

**CMN Makine Elektrik Gıda Otomotiv San. Tic. Ltd. Şti.**

Büsan Özel Org. San. Bölgesi Fevzi Çakmak Mh. 10643 Sk. No:31-1 Karatay/KONYA/TÜRKİYE

+90 332 236 11 01

+90 332 236 11 03

info@cmmakine.com.tr

Quadropak bir CMN Makine kuruluşudur.