



Quadropak®
packaging systems

ÜRÜN KATALOĞU

Product Catalogue

2019/2020

Sağlam ve zamanında çözümler için

For absolute and prompt solutions

Для надежных и своевременных решений

لحلولٍ مثالية. وفي وقتٍ قياسي





www.cmmakine.com.tr



Quadropak®

packaging systems

QP-1000-MWP	06	TAM OTOMATİK 14 TERAZİLİ PAKETLEME MAKİNESİ 14 Multihead Scales Automatic Packaging Machine
QP-1000-IWP	08	TAM OTOMATİK EĞİMLİ PAKETLEME MAKİNESİ Fully Automatic Inclined Packaging Machine
QP4-5000-LWP	10	TAM OTOMATİK 4 TERAZİLİ PAKETLEME MAKİNESİ 4 Scales Automatic Packaging Machine
QP2-5000-LWP	12	TAM OTOMATİK 2 TERAZİLİ PAKETLEME MAKİNESİ Fully Automatic 2-Weigher Packaging Machine
QP-1000-WSP	14	ÇİFT SİSTEM TAM OTOMATİK PAKETLEME MAKİNESİ Double System Automatic Packaging Machine
QP-1000-CPM	16	KAROSELLİ PAKETLEME MAKİNESİ Carocell Packaging Machine
QP-5000-VP	18	VOLUMETRİK SİSTEM TAM OTOMATİK PAKETLEME MAKİNESİ Volumetric System Automatic Packaging Machine
QP-1000-SP	20	VİDALI SİSTEM TAM OTOMATİK PAKETLEME MAKİNESİ Screw System Automatic Packaging Machine
QP-1000-SSP	22	YARI OTOMATİK VİDALI PAKETLEME MAKİNESİ Screw System Semi Automatic Packaging Machine
QP-5000-SWP	24	YARI OTOMATİK 2 TERAZİLİ PAKETLEME MAKİNESİ Semi-Automatic 2-Weigher Packaging Machine
QP-60-S	26	SHRİNK AMBALAJLAMA MAKİNESİ Shrink Packaging Machine
QP-40-SM	27	AĞIZ KAPAMA MAKİNESİ Sealing Machine
-	28	YARDIMCI EKİPMANLAR Auxiliary Equipment
-	30	REFERANSLARIMIZ References



Sektördeki 20 yılı aşkın tecrübemizi teknoloji ile birleştirerek en kaliteli hizmeti vermeyi amaç edinmiş firmamız BÜSAN Özel Organize Sanayi Bölgesi'nde üretimine hız kesmeden devam etmektedir.

Dikey Paketleme Makineleri (Volumetrik, Vidalı, Linear Terazili, Multihead Terazili), Sıvı Dolum Makineleri, Muhtelif Ambalaj Ekipmanları, Nakil Bantları, Elevatörler üretim ağıımızda yer almaktadır.

Üretimde sektörün öncü firmaları arasına **QUADROPAK** markası ile girmeyi başaran firmamız kısa sürede ihracatta da hızlı bir yükseliş gerçekleştirmiştir. Kalite ve satış sonrası hizmetlerde güven veren firmamızın gelişim sürecindeki başarısında en önemli etken inovasyona verdiğimiz önemdir.

Together with modern technology and more than 20 years of experience; our company continuously manufacture in BUSAN industrial area by targetting to serve for best quality.

Some of our product range including; Vertical Packing Machines (Volumetric, Screw Linear Scale, Multihead Scale) Liquid Filling Machines, Various Packaging Equipments, Conveyor Bands, Elevators.

Our company with brand name **QUADROPAK** reached high level of export rate; together with the success of remarkable place among the leader manufacturer companies in packaging industry in shortest time.





Sağlam ve zamanında çözümler için

For absolute and prompt solutions

Для надежных и своевременных решений

لحلولٍ مثالية. وفي وقتٍ قياسي

Объединяя в единое целое свой более 20-летний опыт в секторе с использованием современных технологий, наша компания с целью обеспечения лучшего качества обслуживания стремительными темпами продолжает функционировать в Частной Промышленной Зоне Бюсан. В ассортимент нашей продукции входит широкий спектр производства вертикальных упаковочных машин (объемные, винтовые, линейно-сбалансированные, с многоголовочными весами), машины для наполнения жидкостью,

различное упаковочное оборудование, конвейерные ленты и различные виды элеваторов.

Наша компания, которая вместе со своим брендом "QUADROPAK" смогла стать одной из ведущих компаний в отрасли, за короткий срок достигла больших успехов в сфере экспортной деятельности. Самым главным фактором стремительного успеха нашей компании, внушающей доверие качеством своей продукции и послепродажным обслуживанием, является важность, которую мы придаем внедрению инноваций.

تهدف شركتنا الى توفير أعلى مستويات الخدمة, جنباً الى جنب بخبرة عمرها ٢٠ عاماً في قطاع تكنولوجيا والمعلومات.

شركتنا في المنطقة الصناعية المنظمة بوسان الخاصة نواصل الانتاج بلا هوادة ماكينات التعبئة والتغليف العمودي (الحجمي، البرغي، ميازين الخطية، متعدد الميازين دائري) آلات ملء السوائل، المتنوعة معدات التعبئة والتغليف، سير متحرك، مصاعد مدرجة في خطوط الإنتاج.

من بين الشركات الرائدة في هذه الصناعة، تمكنت شركتنا بدخول هذا المجال فارتفع حجم صادراتنا بشكل سريع في مدة قصيرة. نجحت علامتنا Quadropak التجارية بالتربع بين باقي الشركات بخدماتنا وخدماتنا ما بعد البيع ويضاف لها التطوير الدائم لمهارات العمال والحرص على ابتكار كل ما هو جديد، هذه العوامل اكسبت ثقة زبائننا بعلامة Quadropak.





Misyon

Ürün ve hizmet kalitemizi sürekli geliştirerek müşteri gereksinimlerini en üst seviyede ve zamanında karşılayarak, yurt içi ve yurt dışı pazarlarda tercih edilen marka olmak.

Deneyimli uzman kadrosu ve üretimdeki kalite ve inovasyon çalışmaları sayesinde sektörde tasarım ve üretim kalitesinde liderlik konumuna hızla ulaşmaktır.

Mission

To be preferred company / brand name in local and international market by improving our product and service quality, while meeting the needs of customers at the highest level.

To reach leader company position for design and production quality in this industry via quality in production and innovation studies held by professional expert staff.

Миссия

Постоянно улучшая качество своей продукции и предоставляемых услуг, а также своевременно удовлетворяя любые потребности всех наших клиентов на самом высоком уровне, как на внутреннем, так и на внешнем рынках являться самым востребованным брендом. Благодаря своему опытному и квалифицированному персоналу, а также деятельности в области качества и внедрения инноваций в процессе производства, компания смогла стремительно достичь лидирующих позиций в области качества проектирования и производства продукции в отрасли.

أهدفنا

تحسين منتجاتنا وخدماتنا لتلبية أعلى مستوى من الجودة ومتطلبات العملاء في الوقت المناسب، لتكون أفضل علامة تجارية في السوق المحلية والخارجية.
بفضل الجودة والابتكار والدراسات للموظفين ذوي الخبرة والإنتاج في مجال صناعة وتصميم وجودة الإنتاج لنصل إلى منصب ريادي.



Vizyon

Müşteri memnuniyeti odaklı yaklaşımımızla kendimize özgü iş modelimizi sektörümüzde vazgeçilmez bir işletme anlayışla geliştirmek. Kurumsal gelişimimizi bireysel gelişimlerle birleştirerek toplam kalite anlayışı içerisinde tüm süreçleri bir bütün olarak görmek ve tüm birimleriyle gelişen bir süreci başarıyla uygulamak. Sektörümüzde önümüzdeki dönemde yapacağı yatırımlarla global bir marka olmak...

Vision

To improve our self-working way as indispensable one in this area within customer focused approach. To see all process as whole and to apply all procedures together within all departments by gathering the our corporate and individual improvements in total quality principles. To be global brand name in this industry in the near future by investing in large scale to research and development.

Видение

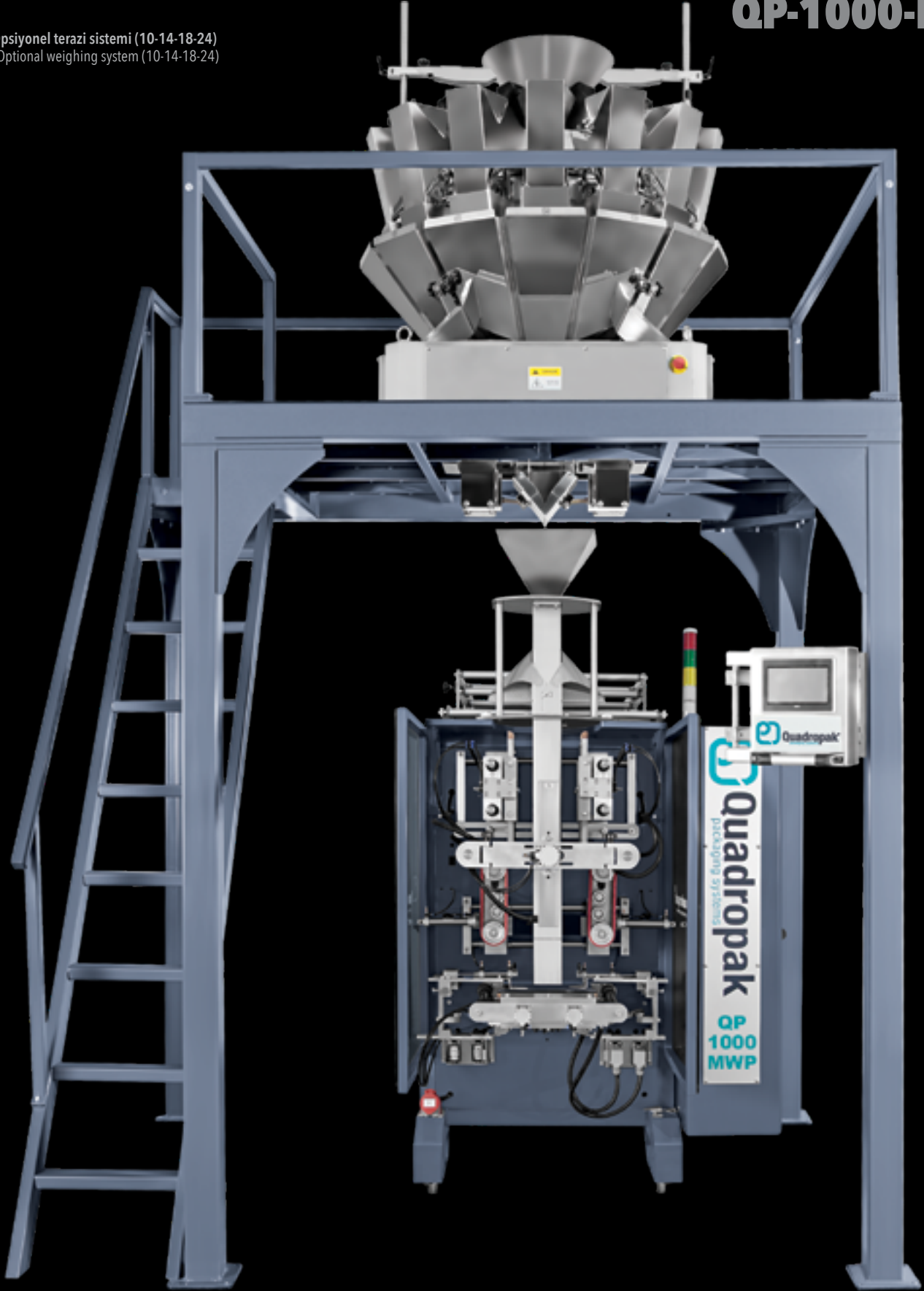
Вместе с нашим подходом, ориентированным на удовлетворение потребностей клиентов, разрабатывать уникальную бизнес-модель путем внедрения незаменимых бизнес-идей в нашем секторе. Объединять корпоративное развитие нашей компании с индивидуальными разработками для того, чтобы отслеживать все процессы в целом в рамках концепции общего качества и вместе со всеми подразделениями успешно реализовать процесс разработки. Быть глобальным брендом благодаря инвестициям, привлечение которых в нашем секторе намечается в предстоящий период...

رؤيتنا

ان نكون الشركة الرائدة والموثوق بها في تقديم الخدمات والحلول الفنية وجمع وتوحيد الرؤى المختلفة لتصب في مصلحة في زبائننا ونيل رضاهم، عن طريق تسخير كافة الطاقات والخبرات لتنتقل شركتنا نحو العالمية.



Not: Opsiyonel terazi sistemi (10-14-18-24)
Note: Optional weighing system (10-14-18-24)



Yastık Paket
Pillow Package



Körüklü Paket
Stan Up Package



Quadro Paket *
Quadro Package



Quadro Paket **
Quadro Package



Punch Slot Askı Deliği
Pillow Package



Euro Slot Askı Deliği
Pillow Package



El Geçmeli Paket
Hand Punch

* 4 Kenar Yapıştırma
4 Edge Banding

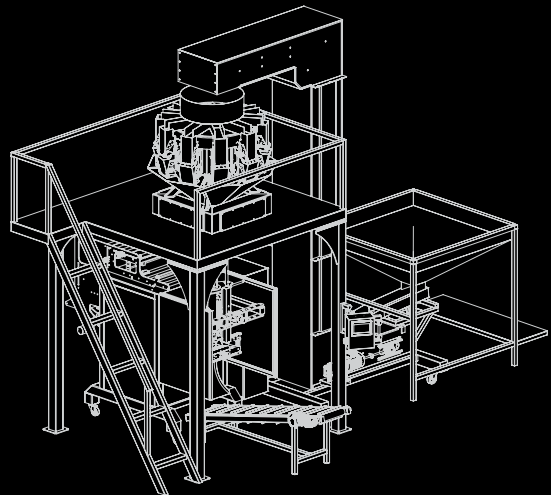
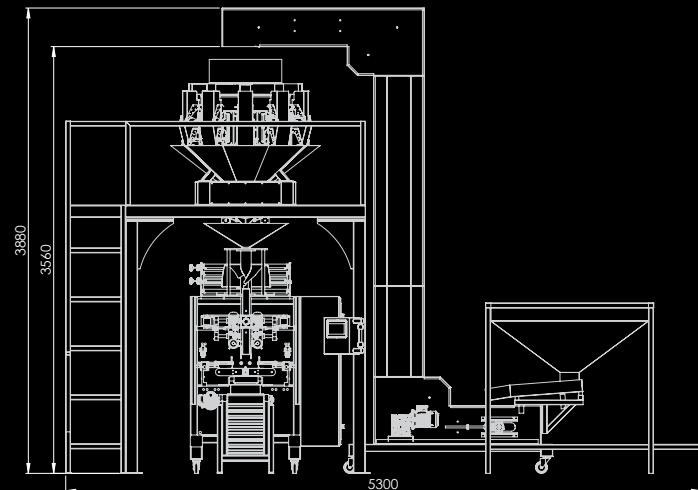
** 5 Kenar Yapıştırma
5 Edge Banding

TEKNİK ÖZELLİKLERİ	QP-1000-MWP TAM OTOMATİK MULTIHEAD TERAZİLİ PAKETLEME MAKİNESİ
Model	QP-1000-MWP
Dolum Sistemi	10 - 14 - 18 Multihead Dolum Ünitesi
Paketlenen Ürünler	Kuruyemiş, bakliyat, makarna, şekerleme, toz şeker, bisküvi, gofret, dondurulmuş ürünler, kurutulmuş meyve gibi birçok taneli ürün grubunda kullanılabilir.
Kapasite	30 - 75 pk/dk (ürüne, paket tipine, ambalaja ve gramaja göre değişiklik gösterebilir.) Not: bu kapasite 14 kefli dolum ünitesi için geçerlidir.
Paket Tipleri	Yastık - Körüklü - Quadro Paket
Makine Ölçüleri (ExBxY)	3000X2500x3560 mm (elevatör hariç ölçüler)
Ağırlık	2500 kg
Kullanılan Ambalaj	OPP/CPP - PET/AL - ve diğer lamineli filmler
Elektrik İhtiyaç	3x380V / 50Hz
Elektrik Tüketimi	10 Kw (kompresör dahil)
Hava Gereksinimi	500 lt / 6 - 8 bar

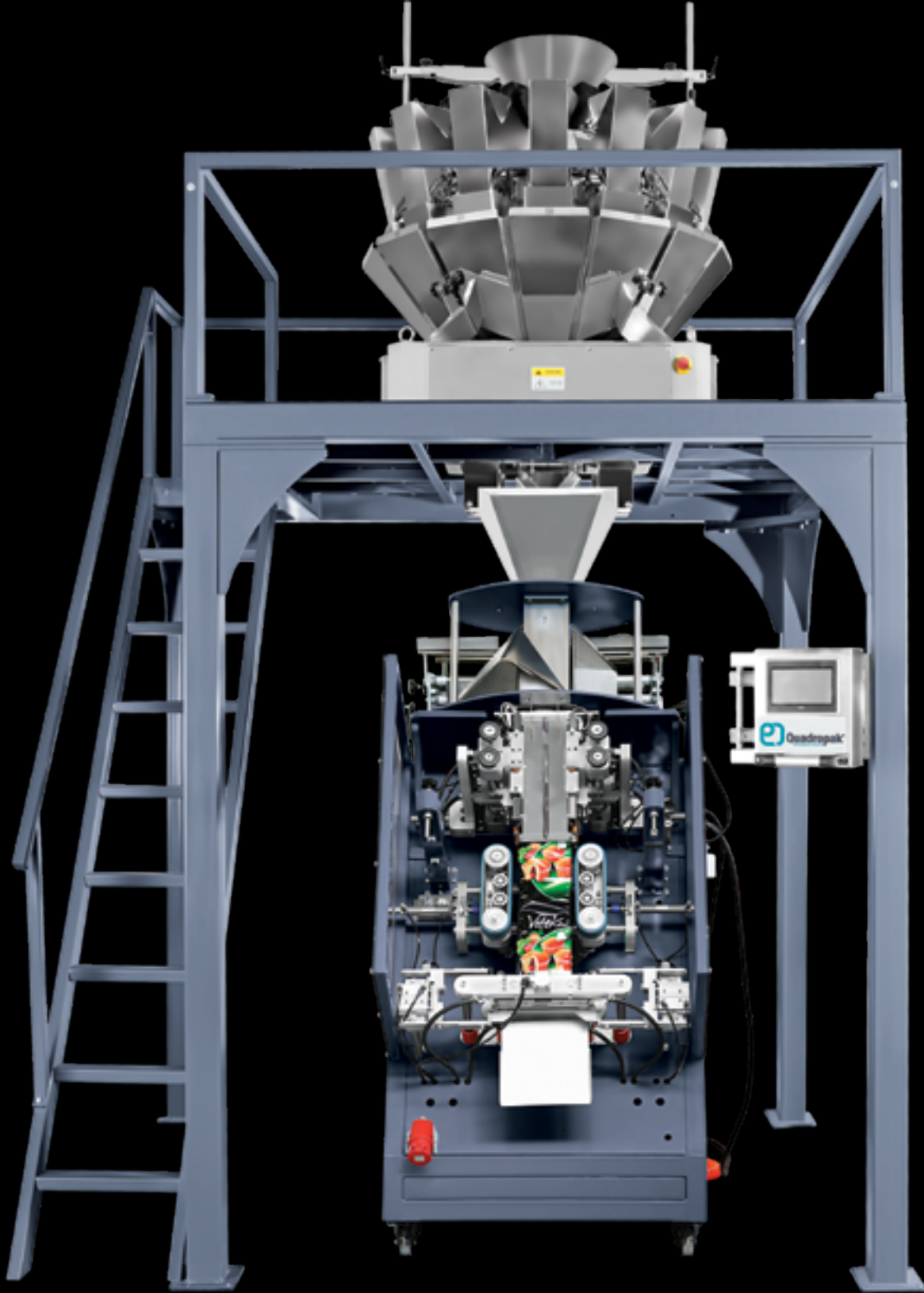
TECHNICAL SPECIFICATION	QP-1000-MWP MULTIHEAD AUTOMATIC PACKAGING MACHINE
Model	QP-1000-MWP
Filling System	10 - 14 - 18 Multihead Filling System
Application	Pulses, Pasta, Candy, Seed, Chips, Nut, Puffy Food, Biscuit, Chocolate, Pet Food, Frozen Foods, etc.
Capacity	30-75 pcs/min (It can be change according to product, package and basis weight.)
Pack Types	Pillow, Standup, Quadro
Machine Dimensions (WxLxH)	3000x2500x3560 mm (Elevator dimensions except)
Weight	2500 kg
Used Package	OPP/CPP/PET/AL. and another laminations package
Electricity Need	3x380V / 50Hz
Electricity Consumption	10 Kw (including compressor)
Air Requirement	500 lt / 6-8 bar

QP-1000-MWP	المواصفات الفنية
ماكينه تعبئة وتغليف متعددة الميزانين دائرية فول اوتوماتيك	
QP-1000-MWP	النموذج
10-14-18 متعدد الميزانين دائري	نظام التعبئة
مكسرات, بقوليات, معكرونة.... الخ	لتغليف وتعبئة المنتجات
30-75 عبوة/دقيقة (يختلف هذا العدد حسب وزن العبوة ونوع المادة ونوع ورق التغليف)	الطاقة الانتاجية
وسادة, واقف (منفوخ), رباعى (كوادرو)	شكل العبوة
3000x2500x3560 mm (بدون قياس ارتفاع المصعد المغذى للماكينة)	قياسات الماكينة (عرضxطولxارتفاع) مم
2500 كغرام (تقريبى)	الوزن
OPP\CPP\PET\AL وانواع اخرى مختلفة من ورق التغليف	ورق التغليف والتعبئة المستخدم
3x380 Volt, 50Hz	احتياجات الكهرباء
KW 10 (مع استهلاك ضاغط الهواء)	استهلاك الكهرباء
500 لتر, 6-8 بار	احتياجات الهواء

ТЕХНИЧЕСКИЕ ХАРАКТЕРИСТИКИ	QP-1000-MWP ПОЛНОСТЬЮ АВТОМАТИЧЕСКАЯ УПАКОВОЧНАЯ МАШИНА С МНОГОГОЛОВОЧНЫМИ ВЕСАМИ
Модель	QP-1000-MWP
Система Заполнения	10-14-18 Многоголовочный Модуль Заполнения
Упакованная Продукция	Может использоваться во многих зерновых группах продуктов, таких как сухофрукты, бобовые культуры, макаронные изделия, кондитерские изделия, сахарный песок, печенье, вафли, замороженные продукты, сушеные фрукты.
Производительность	30 - 75 пакет./мин. (может варьироваться в зависимости от продукта, типа упаковки, оборотного материала и веса.)
Типы Упаковки	Воздушные Подушечки - Гофрированная - Квадро Пакет
Размеры Машины (ДxШxВ)	3000x2500x3560 мм (размеры указаны не включая элеватор)
Вес	2500 кг
Используемая Упаковка	OPP / CPP - PET / AL - и другие ламинированные пленки
Требования К Электрическому Расходу	3x380 В / 50 Гц
Электрическое Потребление	10 кВт (включая компрессор)
Потребление Воздуха	500 литров 6 - 8 бар



Not: Opsiyonel terazi sistemi (10-14-18-24)
Note: Optional weighing system (10-14-18-24)



Yastık Paket
Pillow Package



Körüklü Paket
Stan Up Package



Quadro Paket *
Quadro Package



Quadro Paket **
Quadro Package



Punch Slot Askı Deliği
Pillow Package



Euro Slot Askı Deliği
Pillow Package



El Geçmeli Paket
Hand Punch

* 4 Kenar Yapıştırma
4 Edge Banding

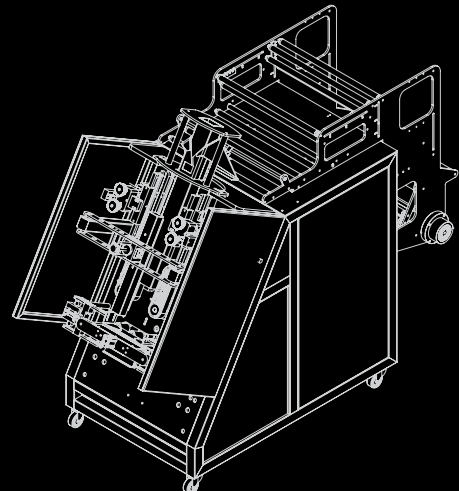
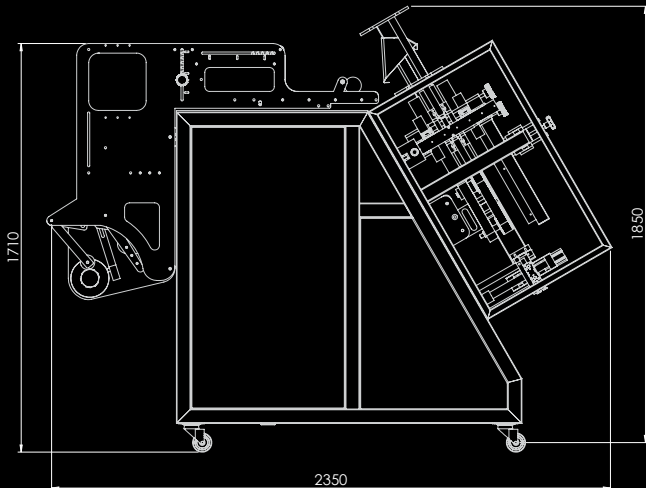
** 5 Kenar Yapıştırma
5 Edge Banding

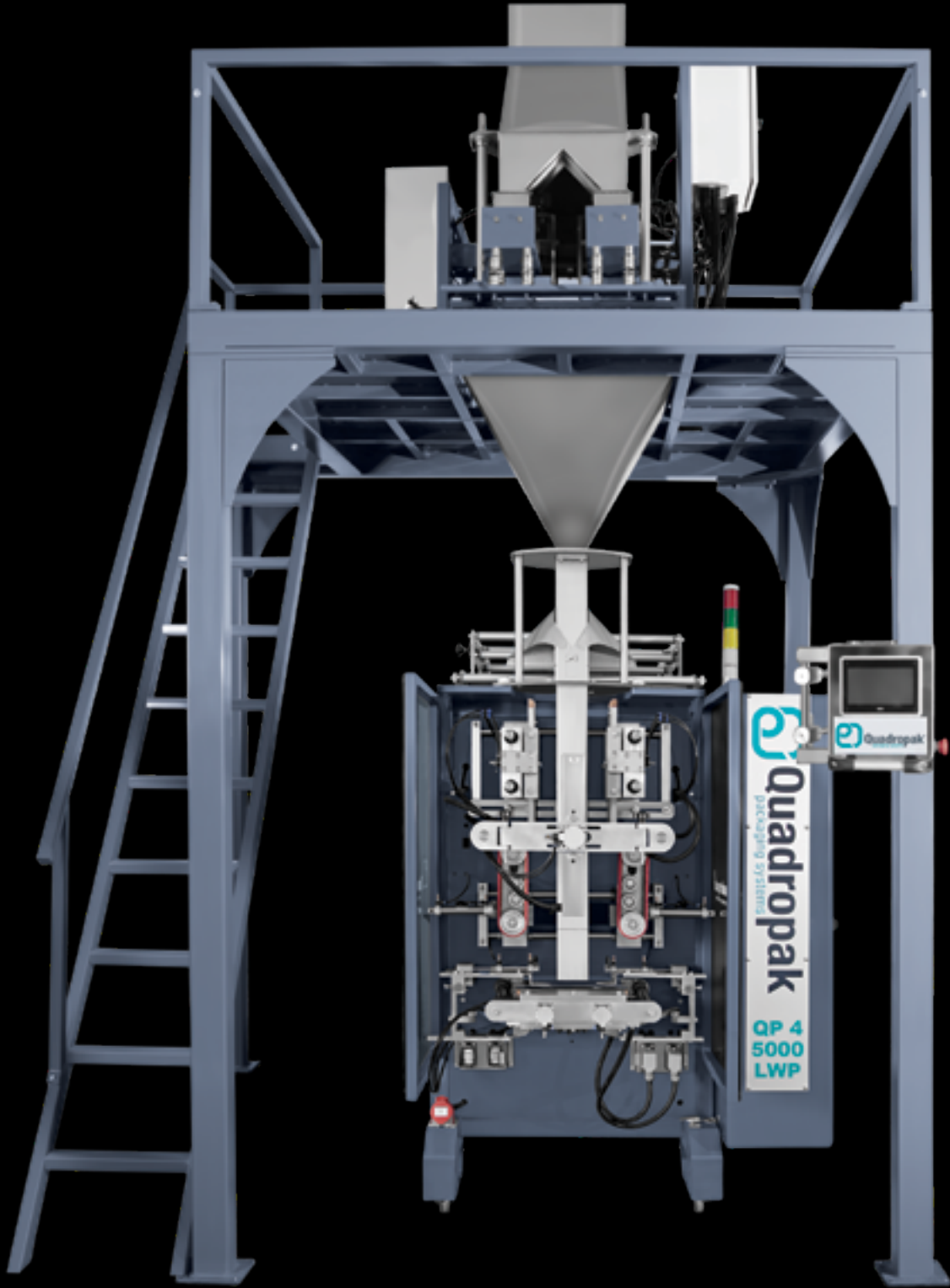
TEKNİK ÖZELLİKLERİ	QP-1000-IWP TAM OTOMATİK EĞİMLİ PAKETLEME MAKİNESİ
Model	QP-1000-IWP
Dolum Sistemi	10 - 14 - 18 Multihead Dolum Ünitesi 2 - 4 Kefeli Linear Dolum Ünitesi
Paketlenen Ürünler	Tane olarak büyük akması ve kırılması muhtemel tüm ürünler de kullanılabilir. Örnek: Top Kek - Bisküvi - Küp Gofret vb.
Kapasite	15 - 30 pk/dk (ürüne, paket tipine, ambalaja ve gramağa göre değişiklik gösterebilir.) Not: Bu kapasite 14 kefeli dolum ünitesi için geçerlidir.
Paket Tipleri	Yastık - Körüklü - Quadro Paket
Makine Ölçüleri (ExBxY)	2600X2000x3550 mm (elevatör hariç ölçüler)
Ağırlık	2500 kg
Kullanılan Ambalaj	OPP/CPP - PET/AL - ve diğer lamineli filmler
Elektrik İhtiyacı	3x380V / 50Hz
Elektrik Tüketimi	10 Kw (kompresör dahil)
Hava Gereksinimi	500 lt 6 - 8 bar

TECHNICAL SPECIFICATION	QP-1000-IWP FULLY AUTOMATIC INCLINED PACKAGING MACHINE
Model	QP-1000-IWP
Filling System	10 - 14 - 18 Multihead Filling Unit 2 - 4 Head Linear Filling Unit
Application	It can be used for all large-grained products that can flow and break. Example: Cake balls - biscuits - wafer cubes, etc.
Capacity	15 - 30 pcs/min (may vary depending on product, package type, packaging and weight.) Note: This capacity is applicable for 14-head filling unit.
Pack Types	Pillow - Stand Up - Quadro Packages
Machine Dimensions (WxLxH)	2600x2000x3550 mm (dimensions except elevator)
Weight	2500 kg
Used Package	OPP/CPP - PET/AL - and other laminated films
Electricity Need	3x380V / 50Hz
Electricity Consumption	10 Kw (including compressor)
Air Requirement	500 lt 6 - 8 bar

المواصفات الفنية	QP-1000-IWP
التصميم	QP-1000-IWP
نظام التعبئة	10-14-18 متعدد الميزان دائري 2-4 ميزان خطية
لتغليف وتعبئة المنتجات	يختار هذا الماكينة في الحبات كبيرة واحتمال قبل كثر سهول مثال: توب كعكة - بسكويت - ويفر مكعب وامثالها
الطاقة الانتاجية	15-30 عبوة دقيقة (يختلف هذ العدد حسب وزن العبوة و نوع المادة ونوع ورق التغليف) ملاحظة: هذه السعة 14 ميزان الدائري
شكل العبوة	وسادة، واقف(منفوخ)، رباعي (كوادرو)
قياسات الماكينة	2600x2000x3550 mm (عرض: طولxارتفاع) مم (بدون قياس ارتفاع المصعد المغذى للماكينة)
الوزن (تقريبى)	2500 كغرام
ورق التغليف والتعبئة المستخدم	OPP/CPP - PET/AL وانواع اخرى مختلفة من ورق التغليف
احتياجات الكهرباء	3x380 Volt, 50Hz
استهلاك الكهرباء	مع استهلاك ضاغط الهواء) KW 10
احتياجات الهواء	500 لتر، 6-8 بار

ТЕХНИЧЕСКИЕ ХАРАКТЕРИСТИКИ	QP-1000-IWP ПОЛНОСТЬЮ АВТОМАТИЧЕСКАЯ НАЛОННАЯ УПАКОВОЧНАЯ МАШИНА
Модель	QP-1000-IWP
Система Заполнения	10-14-18 Многоголовочный Модуль Линейного Заполнения С 2 - 4 - Мя Весами
Упакованная Продукция	Может использоваться для любых видов продуктов крупного размера, имеющих вероятность разлома. Например: штурные кексы - печенье - вафли в форме кубиков и т.д.
Производительность	15 - 30 пакет/мин. (Может варьироваться в зависимости от продукта, типа упаковки, оборточного материала и веса). Примечание: данная производительность соответствует для модуля заполнения с 14-мя весами.
Типы Упаковки	Воздушные Подушечки - Гофрированная - Квадро Paket
Размеры Машины (ДxШxВ)	2600x2000x3550 мм (размеры указаны не включая элеватор)
Вес	2500 кг
Используемая Упаковка	OPP / CPP - PET / AL - и другие ламинированные пленки
Требования К Электрическому Расходу	3x380 В / 50 Гц
Электрическое Потребление	10 кВт (включая компрессор)
Потребление Воздуха	500 литров 6 - 8 бар





Yastık Paket
Pillow Package



Körüklü Paket
Stan Up Package



Quadro Paket *
Quadro Package



Quadro Paket **
Quadro Package



Punch Slot Askı Deliği
Pillow Package



Euro Slot Askı Deliği
Pillow Package



El Geçmeli Paket
Hand Punch

* 4 Kenar Yapıştırma
4 Edge Banding

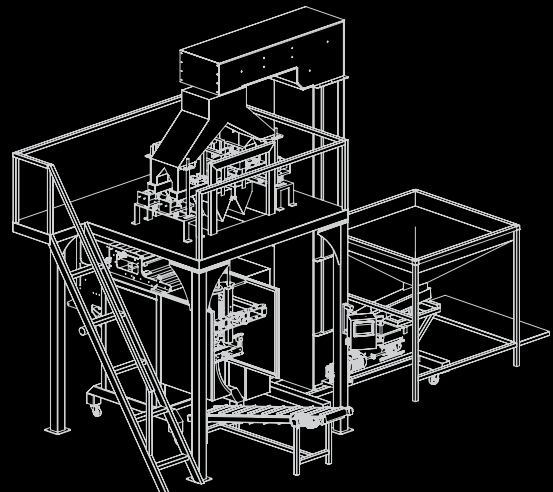
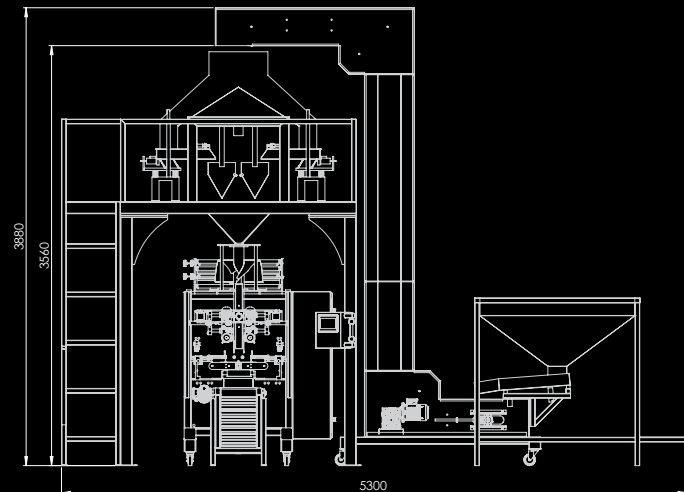
** 5 Kenar Yapıştırma
5 Edge Banding

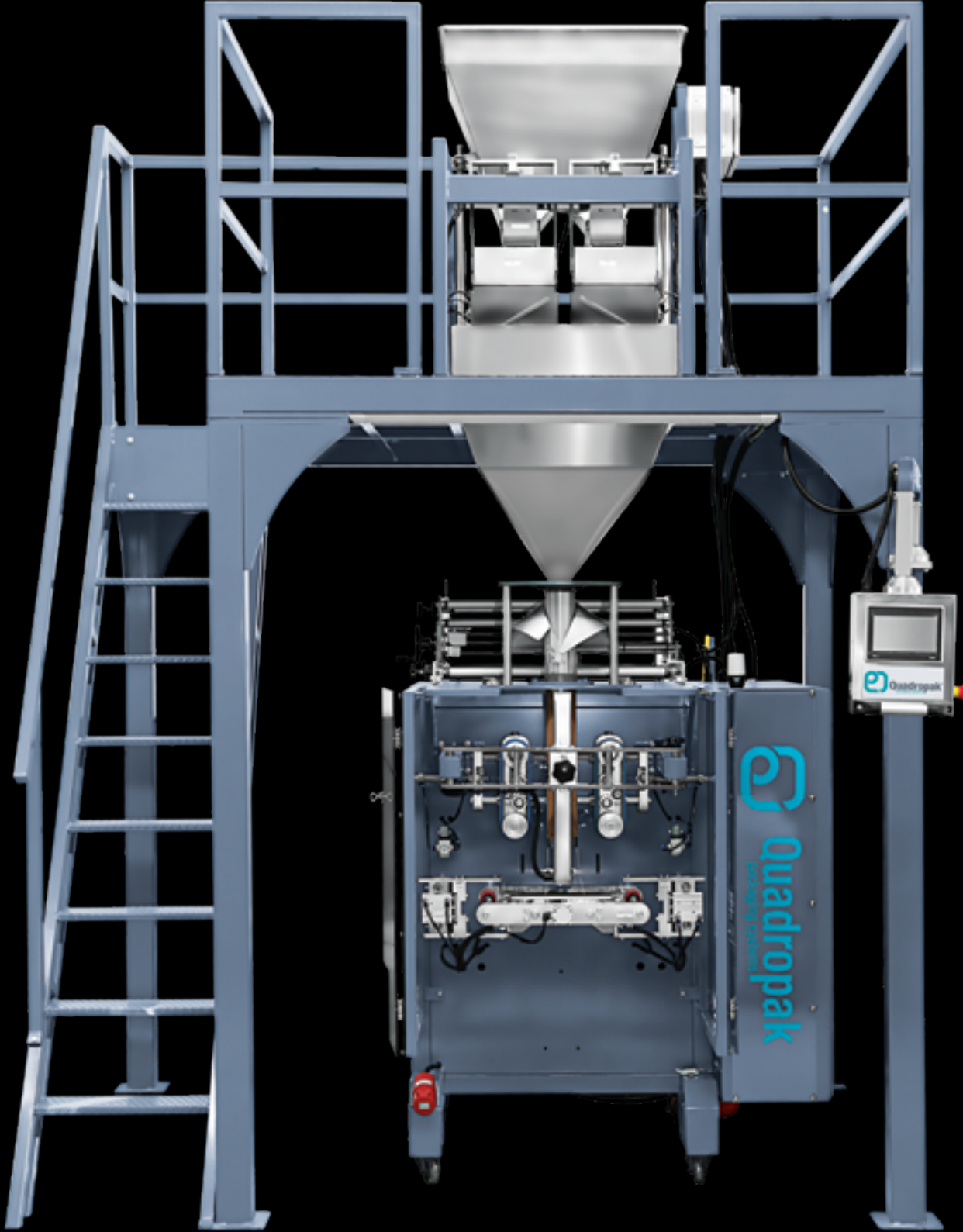
TEKNİK ÖZELLİKLERİ	QP4-5000-LWP 4 TERAZİLİ TAM OTOMATİK PAKETLEME MAKİNESİ
Model	QP4-5000-LWP
Dolum Sistemi	4 Terazili Liner Dolum Sistemi
Paketlenen Ürünler	200 - 1000 gr Kuruyemiş (Önerilen Çok Kefeli Terazi) 500 - 5000 gr Bakliyat, Toz Şeker, Toz Deterjan 3000 - 10.000 gr Toz Deterjan / Kedi Kumu
Kapasite	8-35 pk/dk (Ürüne, ambalaja ve gramaja göre değişiklik gösterebilir.) Not: Bu kapasite 14 kefeli dolum ünitesi için geçerlidir.
Paket Tipleri	Yastık, Körüklü, Quadro Paket
Makine Ölçüleri (ExBxY)	3000x2500x3560 mm (Elevatör hariç ölçüler)
Ağırlık	2000 kg
Kullanılan Ambalaj	OPP/PP/PET/AL. ve diğer lamineli filmler
Elektrik İhtiyacı	3x380V / 50Hz
Elektrik Tüketimi	10 Kw (kompresör dahil)
Hava Gereksinimi	500 lt 6 - 8 bar

TECHNICAL SPECIFICATION	QP4-5000-LWP 4 SCALES AUTOMATIC PACKAGING MACHINE
Model	QP4-5000-LWP
Filling System	4-Weigher Linear Filling System
Application	200-1000 gr Nuts (Recommended Multihead Weigher) 500-5000 gr Legumes, Granulated Sugar, Powder Detergent 3000-10.000 gr Powder Detergent / Cat Litter
Capacity	8-35 pcs/min (May vary depending on product, package type, packaging and weight.) Note: This capacity is applicable for 14-head filling unit.
Pack Types	Pillow, Standup, Quadro
Machine Dimensions (WxLxH)	3000x2500x3560 mm (dimensions except elevator)
Weight	2000 kg
Used Package	OPP/PP/PET/AL. and other laminated films
Electricity Need	3x380V / 50Hz
Electricity Consumption	10 Kw (including compressor)
Air Requirement	500 lt 6 - 8 bar

المواصفات الفنية	QP4-5000-LWP
المواصفات الفنية	ماكينة تعبئة وتغليف 4 ميازين فول اوتوماتيك
النموذج	QP4-5000-LWP
نظام التعبئة	4 ميازين خطيه
لتغليف وتعبئة المنتجات	200-1000 غرام مكسرات (يوصى به 10 ميزان) 500-5000 غرام بقوليات وسكر 3000-10.000 غرام مسحوق الغسيل. ورمل قطة
الطاقة الانتاجية	8-35 عبوة/دقيقة (يختلف هذا العدد حسب وزن العبوة ونوع المادة ونوع ورق التغليف)
شكل العبوة	وسادة، واقف (منفوخ)، رباعي (كوادرو)
قياسات الماكينة (عرضxطولxارتفاع) مم	3000x2500x3560 mm (بدون قياس ارتفاع المصعد المغذي للماكينة)
الوزن (تقريبى)	2000 كغرام
ورق التغليف والتعبئة المستخدم	OPP/PP/PET/AL وانواع اخرى مختلفة من ورق التغليف
احتياجات الكهرباء	3x380 Volt, 50Hz
استهلاك الكهرباء	مع استهلاك ضاغط الهواء) 10 KW
احتياجات الهواء	500 لتر، 6-8 بار

ТЕХНИЧЕСКИЕ ХАРАКТЕРИСТИКИ	QP4-5000-LWP ПОЛНОСТЬЮ АВТОМАТИЧЕСКАЯ УПАКОВОЧНАЯ МАШИНА С 2-МЯ ВЕСАМИ
Модель	QP4-5000-LWP
Система Заполнения	Модуль Линейного Заполнения С 4-Мя Весами
Упакованная Продукция	От 200 гр до 1000 гр - сухофрукты в количестве (рекомендованный многоголовочный наполнитель) от 500 гр до 5000 гр - бобовые культуры, сахарный песок, порошковое моющее средство От 3000 гр до 10000 гр - порошковое моющее средство, наполнитель для кошачьего туалета
Производительность	8-35 пакет./мин. (Может варьироваться в зависимости от продукта, типа упаковки, оборотного материала и веса) Примечание: данная производительность соответствует для модуля заполнения с 14-мя весами.
Типы Упаковки	Воздушные Подушечки - Гофрированная - Квадро Paket
Размеры Машины (ДxШxВ)	3000x2500x3260 мм (размеры указаны не включая элеватор)
Вес	2000 кг
Используемая Упаковка	OPP/PP - PET/AL - PE + PE и другие ламинированные пленки
Требования К Электрическому Расходу	3x380 В / 50 Гц
Электрическое Потребление	10 кВт (включая компрессор)
Потребление Воздуха	500 литров 6 - 8 бар





Yastık Paket
Pillow Package



Körüklü Paket
Stan Up Package



Quadro Paket *
Quadro Package



Quadro Paket **
Quadro Package



Punch Slot Askı Deliği
Pillow Package



Euro Slot Askı Deliği
Pillow Package



El Geçmeli Paket
Hand Punch

* 4 Kenar Yapıştırma
4 Edge Banding

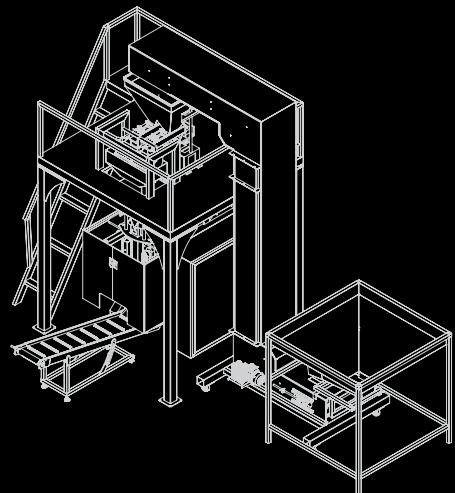
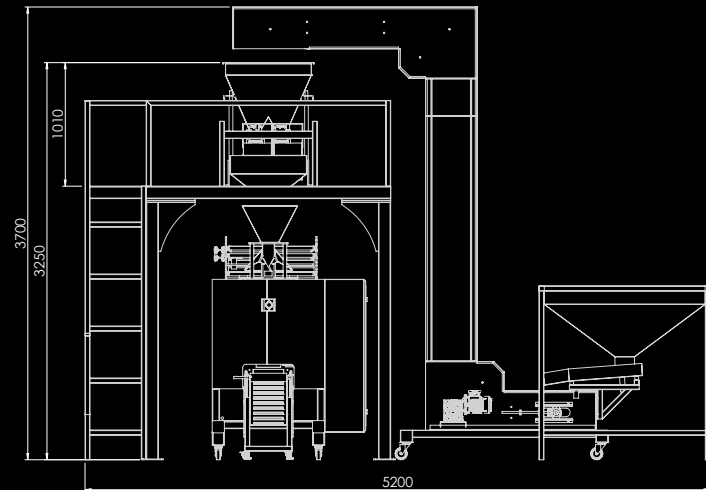
** 5 Kenar Yapıştırma
5 Edge Banding

TEKNİK ÖZELLİKLERİ	QP2-5000-LWP TAM OTOMATİK 2 TERAZİLİ PAKETLEME MAKİNESİ
Model	QP2-5000-LWP
Dolum Sistemi	2 Terazili Lineer Dolum Ünitesi
Paketlenen Ürünler	200 gr - 1000 gr Kuruyemiş (önerilen multihead dolum ünitesi) 500 gr - 5000 gr Bakliyat - Toz Şeker / Toz Deterjan 3000 gr - 10000 gr Toz Deterjan / Kedi Kumuru
Kapasite	8 - 25 pk/dk (ürüne, paket tipine, ambalaja ve grama göre değişiklik gösterebilir)
Paket Tipleri	Yastık, Körüklü, Quadro Paket
Makine Ölçüleri (ExBxY)	2500x2000x3250 mm (Elevatör hariç ölçüler)
Ağırlık	1500 kg
Kullanılan Ambalaj	OPP/CPP - PET/AL - PE+PE ve diğer lamineli filmler
Elektrik İhtiyacı	3x380V / 50Hz
Elektrik Tüketimi	10 Kw (kompresör dahil)
Hava Gereksinimi	500 lt 6 - 8 bar

TECHNICAL SPECIFICATION	QP2-5000-LWP FULLY AUTOMATIC 2-WEIGHER PACKAGING MACHINE
Model	QP2-5000-LWP
Filling System	2-Weigher Linear Filling Unit
Application	200 gr - 1000 gr Nuts (Recommended Multihead Filling Unit) 500 gr - 5000 gr Legumes - Granulated Sugar / Powder Detergent 3000 gr - 10000 gr Powder Detergent / Cat Litter
Capacity	8-25 pcs/min (may vary depending on product, package type, packaging and weight)
Pack Types	Pillow - Stand Up - Quadro Packages
Machine Dimensions (WxLxH)	2500x2000x3250 mm (dimensions except elevator)
Weight	1500 kg
Used Package	OPP/CPP - PET/AL - PE+PE and other laminated films
Electricity Need	3x380V / 50Hz
Electricity Consumption	10 Kw (including compressor)
Air Requirement	500 lt 6 - 8 bar

المواصفات الفنية	QP2-5000-LWP	ماكينة تعبئة وتغليف ٢ ميزان فول اوتوماتيك
النموذج	QP2-5000-LWP	
نظام التعبئة	2 ميزان خطية	
لتغليف وتعبئة المنتجات	200-1000 غرام مكسرات (يوصى به ١٠ ميازين) 500-5000 غرام بقوليات و سكر 3000-10000 غرام مسحوق الغسيل ورمال قطة	
الطاقة الانتاجية	8-25 عبوة & دقيقة (يختلف هذا العدد حسب وزن العبوة ونوع المادة و نوع ورق التغليف)	
شكل العبوة	وسادة , واقف(منفوخ), رباعي (كوادرو)	
قياسات الماكينة (عرضxطولxارتفاع) مم	2500x2000x3250 mm (بدون قياس ارتفاع المصعد المغذي للماكينة)	
الوزن (تقريبى)	1500 كغرام	
ورق التغليف والتعبئة المستخدم	OPP/CPP - PET/AL - PE +PE وانواع اخرى مختلفة من ورق التغليف	
احتياجات الكهرباء	3x380 Volt, 50Hz	
استهلاك الكهرباء	10 KW (مع استهلاك ضاغط الهواء)	
احتياجات الهواء	500 لتر, 6-8 بار	

ТЕХНИЧЕСКИЕ ХАРАКТЕРИСТИКИ	QP2-5000-LWP ПОЛНОСТЬЮ АВТОМАТИЧЕСКАЯ УПАКОВОЧНАЯ МАШИНА С 2-МЯ ВЕСАМИ
Модель	QP2-5000-LWP
Система Заполнения	Модуль Линейного Заполнения С 2-Мя Весами
Упакованная Продукция	От 200 гр До 1000 гр - Сухофрукты В Количестве (рекомендованный многоголовочный наполнитель) От 500 гр До 5000 гр - Бобовые Культуры - Сахарный Песок / Порошковое Моющее Средство От 3000 гр До 10000 гр - Порошковое Моющее Средство / Наполнитель Для Кошачьего Туалета»
Производительность	8 - 25 пакет./мин. (может варьироваться в зависимости от продукта, типа упаковки и оберточного материала)
Типы Упаковки	Воздушные Подушечки - Гофрированная - Квадро Paket
Размеры Машины (ДxШxВ)	2500x2000x3250 мм (размеры указаны не включая элеватор)
Вес	1500 кг
Используемая Упаковка	OPP / CPP - PET / AL - PE + PE и другие ламинированные пленки
Требования К Электрическому Расходу	3x380 В / 50 Гц
Электрическое Потребление	10 кВт (включая компрессор)
Потребление Воздуха	500 литров 6 - 8 бар





Yastık Paket
Pillow Package



Körüklü Paket
Stan Up Package



Quadro Paket *
Quadro Package



Quadro Paket **
Quadro Package



Punch Slot Askı Deliği
Pillow Package



Euro Slot Askı Deliği
Pillow Package



El Geçmeli Paket
Hand Punch

* 4 Kenar Yapıştırma
4 Edge Banding

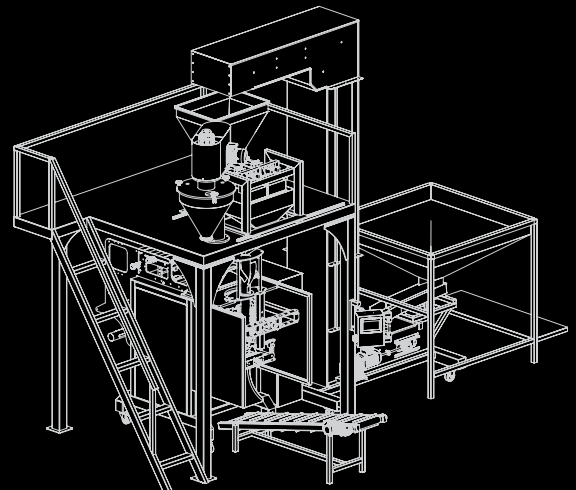
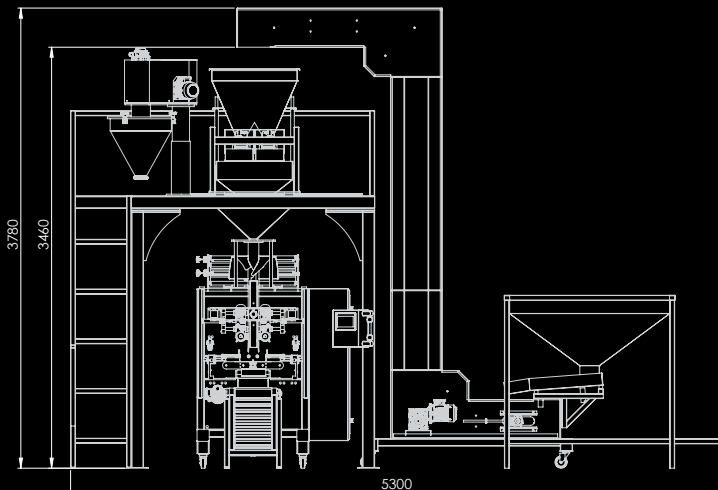
** 5 Kenar Yapıştırma
5 Edge Banding

TEKNİK ÖZELLİKLERİ	QP-1000-WSP ÇİFT SİSTEM TAM OTOMATİK PAKETLEME MAKİNESİ
Model	QP-1000-WSP
Dolum Sistemi	Vidalı ve Terazili Dolum Sistemi
Paketlenen Ürünler	20-1000 gr Tozlu Ve Taneli Ürün Çeşitleri
Kapasite	Vidalı 25-70 pk/dk - Terazili 18-30 pk/dk (Ürüne, ambalaja ve gramaja göre değişiklik gösterebilir.)
Paket Tipleri	Yastık, Körüklü, Quadro Paket
Makine Ölçüleri (ExBxY)	2500x3000x3460 mm (Elevatör hariç ölçüler)
Ağırlık	1800 kg
Kullanılan Ambalaj	OPP/CPP/PET/AL. ve diğer lamineli filmler
Elektrik İhtiyaçı	3x380V / 50Hz
Elektrik Tüketimi	10 Kw (kompresör dahil)
Hava Gereksinimi	500 Lt 6 - 8 bar

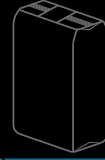
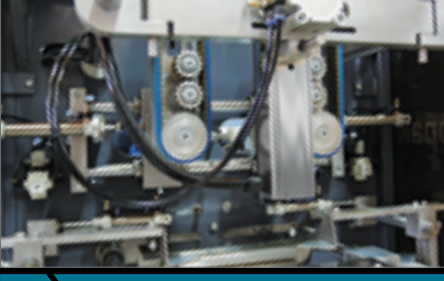
TECHNICAL SPECIFICATION	QP-1000-WSP DOUBLE SYSTEM AUTOMATIC PACKAGING MACHINE
Model	QP-1000-WSP
Filling System	Screw and Scales Filling System
Application	20-1000 gr Powder and Granule
Capacity	Screw 25-70 pcs/min - Scales 18-30 pcs/min (It can be change according to product, package and basis weight.)
Pack Types	Pillow, Standup, Quadro
Machine Dimensions (WxLxH)	2500x3000x3460 mm (Elevator dimensions except)
Weight	1800 kg
Used Package	OPP/CPP/PET/AL. and another laminations package
Electric Supply	3x380V / 50Hz
Electricity Consumption	10 Kw (including compressor)
Air Requirement	500 Lt 6 - 8 bar

QP-1000-WSP	المواصفات الفنية
ماكينة تعبئة وتغليف ذات نظام مزدوج فول اوتوماتيك	التمودج
QP-1000-WSP	نظام التعبئة
برغي و 2 ميزان خطي	لتغليف وتعبئة المنتجات
20-1000 غرام للحبيبات و توابل... الخ	الطاقة الانتاجية
25-70 عبوة دقيقة بوزن 18-30 عبوة دقيقة ميزان (يختلف هذا العدد حسب وزن العبوة ونوع المادة ونوع ورق التغليف)	شكل العبوة
وسادة , واقف (منفوخ) , رياعي(كوادرو)	قياسات الماكينة
2500x3000x3460 mm (بدون قياس ارتفاع المصعد المغذي للماكينة)	الوزن (تقريبى)
1800 كغرام	ورق التغليف والتعبئة المستخدم
OPP\CPP\PET\AL وانواع اخرى مختلفة من ورق التغليف	احتياجات الكهرباء
3x380 Volt, 50Hz	استهلاك الكهرباء
KW 10 (مع استهلاك ضاغط الهواء)	احتياجات الهواء
500 لتر, 6-8 بار	

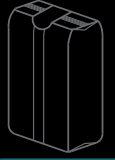
ТЕХНИЧЕСКИЕ ХАРАКТЕРИСТИКИ	QP-1000-WSP ПОЛНОСТЬЮ АВТОМАТИЧЕСКАЯ УПАКОВОЧНАЯ МАШИНА С ДВОЙНОЙ СИСТЕМОЙ
Модель	QP-1000-WSP
Система Заполнения	Винтовая И Весовая Система Заполнения
Упакованная Продукция	От 20 гр До 1000 гр - Различные Виды Порошкообразной Продукции И Зерновых Продуктов.
Производительность	27 - 70 пакет./мин. На Винтовой Системе, 18-30 пакет./мин. (может варьироваться в зависимости от продукта, типа упаковки, оберточного материала и веса.)
Типы Упаковки	Воздушные Подушечки - Гофрированная - Квадро Пакет
Размеры Машины (ДxШxВ)	2500x3000x3460 мм (размеры указаны не включая элеватор)
Вес	1800 кг
Используемая Упаковка	OPP / CPP - PET / AL - PE + PE и другие ламинированные пленки
Требования К Электрическому Расходу	3x380 В / 50 Гц
Электрическое Потребление	10 кВт (включая компрессор)
Потребление Воздуха	500 литров 6 - 8 бар



Not: Opsiyonel terazi sistemi (10-14)
Note: Optional weighing system (10-14)



Tuğla Paket - Ön
Block Bottom - Front



Tuğla Paket - Arka
Block Bottom - Back



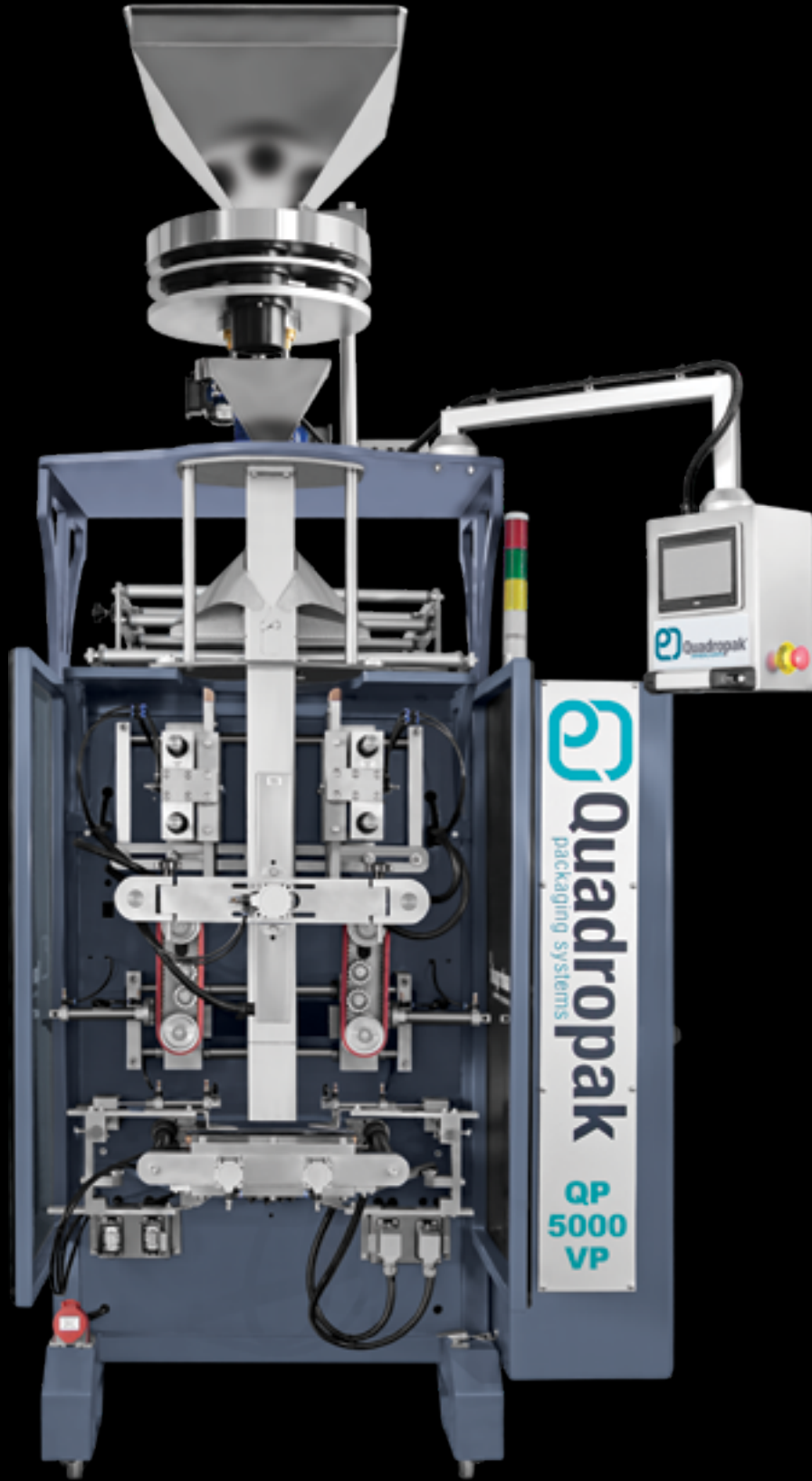


TEKNİK ÖZELLİKLERİ	QP-1000-CPM KAROSELLİ PAKETLEME MAKİNESİ
Model	QP-1000-CPM
Dolum Sistemi	Volumetrik - Terazî Üniteli (10 - 14)
Paketlenen Ürünler	Bakliyat
Kapasite	35-45 pk/dk (Ürüne, ambalaja ve gramaja göre değişiklik gösterebilir.)
Paket Tipleri	Tuğla Paket
Makine Ölçüleri	2000x4100x3600 mm (Elevatör hariç ölçüler)
Ağırlık	3000 kg
Kullanılan Ambalaj	OPP/CPP/PET/AL. ve diğer lamineli filmler
Elektrik İhtiyaçı	3x380V / 50Hz
Elektrik Tüketimi	15 Kw (kompresör dahil)
Hava Gereklinimi	1000 lt 10 bar Vidalı Kompresör

TECHNICAL SPECIFICATION	QP-1000-CPM CAROCELL PACKAGING MACHINE
Model	QP-1000-CPM
Filling System	Volumetric - Weight System (10 - 14)
Application	Pulses
Capacity	35-45 pcs/min (It can be change according to product, package and basis weight.)
Pack Type	Block Bottom
Machine Dimensions	2000x4100x3600 mm (Elevator dimensions except)
Weight	3000 kg
Used Package	OPP/CPP/PET/AL
Electric Supply	3x380V / 50Hz
Electricity Consumption	15 Kw (including compressor)
Air Requirement	1000 lt 10 bar Screw Compressor

ТЕХНИЧЕСКИЕ ХАРАКТЕРИСТИКИ	QP-1000-CPM ПОЛНОСТЬЮ АВТОМАТИЧЕСКАЯ УПАКОВОЧНАЯ МАШИНА С КАРУСЕЛЮ
Модель	QP-1000-CPM
Система Заполнения	Объемная - Модуль, Оснащенный Весами (10-14)
Упакованная Продукция	Бобовые Культуры
Производительность	35-45 пакет./мин. (Может варьироваться в зависимости от продукта, типа упаковки и оберточного материала.)
Типы Упаковки	Кирпичный Пакет
Размеры Машины (ДxШxВ)	2000x4100x3600 мм (размеры указаны не включая элеватор)
Вес	3000 кг
Используемая Упаковка	OPP/CPP-PET/AL - P + PE и другие ламинированные пленки
Требования К Электрическому Расходу	3x380 В / 50 Гц
Электрическое Потребление	15 кВт (включая компрессор)
Потребление Воздуха	Винтовой компрессор на 1000 л и 10 бар

QP-1000-CPM	المواصفات الفنية
ماكينة تعبئة وتغليف نظام كاروسل	النموذج
QP-1000-CPM	نظام التعبئة
حجمي- متعدد الميزانين دائري (10-14)	لتغليف وتعبئة المنتجات
بقوليات	الطاقة الانتاجية
40-45 عبوه & دقيقة	شكل العبوة
طوب	قياسات الماكينة
2000x4100x3600 mm	(عرضxطولxارتفاع) مم
بدون قياس ارتفاع المعدن المغذي للماكينة	الوزن (تقريبى)
3000 كغرام	ورق التغليف والتعبئة المستخدم
OPP/CPP/PET/AL	احتياجات الكهرباء
3x380 Volt, 50Hz	استهلاك الكهرباء
KW 15 (مع استهلاك ضاغط الهواء)	احتياجات الهواء
1000 لتر 10 بار برغي ضاغط	



Yastık Paket
Pillow Package



Körüklü Paket
Stan Up Package



Quadro Paket *
Quadro Package



Quadro Paket **
Quadro Package



Punch Slot Askı Deliği
Pillow Package



Euro Slot Askı Deliği
Pillow Package



El Geçmeli Paket
Hand Punch

* 4 Kenar Yapıştırma
4 Edge Banding

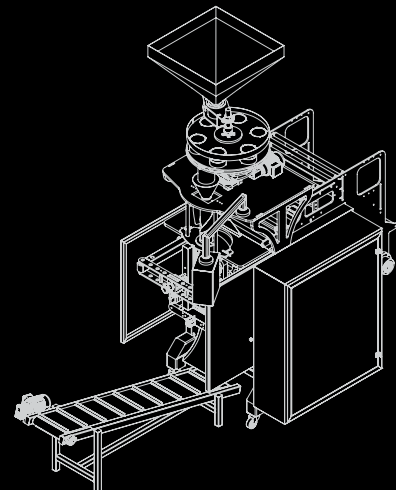
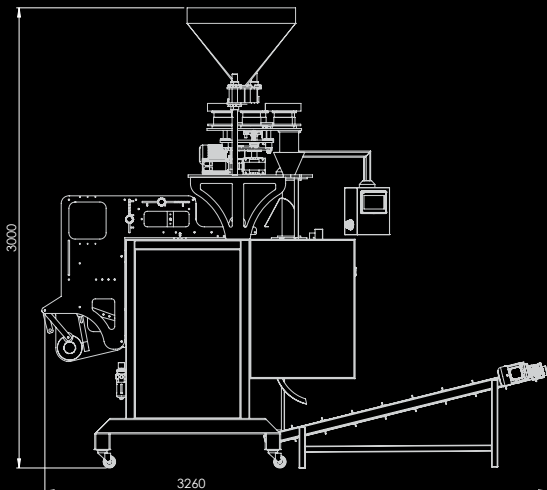
** 5 Kenar Yapıştırma
5 Edge Banding

TEKNİK ÖZELLİKLERİ	QP-5000-VP VOLÜMETRİK SİSTEM PAKETLEME MAKİNESİ
Model	QP-5000-VP
Dolum Sistemi	Volumetrik Dolum Sistemi
Paketlenen Ürünler	500 gr - 5000 gr Bakliyat
Kapasite	15-50 pk/dk (Ürüne, ambalaja ve gramaja göre değişiklik gösterebilir.)
Paket Tipleri	Yastık, Körüklü, Quadro Paket
Makine Ölçüleri (ExBxY)	1750x2100x3000 mm (Elevatör hariç ölçüler)
Ağırlık	1400 kg
Kullanılan Ambalaj	OPP/CPP - PET/AL - PE+PE ve diğer lamineli filmler
Elektrik İhtiyacı	3x380V / 50Hz
Elektrik Tüketimi	10 Kw (kompresör dahil)
Hava Gereksinimi	500 lt 6 - 8 bar

TECHNICAL SPECIFICATION	QP-5000-VP VOLUMETRIC SYSTEM PACKAGING MACHINE
Model	QP-5000-VP
Filling System	Volumetric Filling System
Application	500 gr - 5000 gr Legumes
Capacity	15-50 pcs/min (May vary depending on product, package type, packaging and weight.)
Pack Types	Pillow, Standup, Quadro
Machine Dimensions (WxLxH)	1750x2100x3000 mm (dimensions except elevator)
Weight	1400 kg
Used Package	OPP/CPP - PET/AL - PE+PE and other laminated films
Electric Supply	3x380V / 50Hz
Electricity Consumption	10 Kw (including compressor)
Air Requirement	500 lt 6 - 8 bar

QP-5000-VP	المواصفات الفنية
ماكينة تعبئة وتغليف نظام حجمي	النموذج
QP-5000-VP	حجمي
تغليف وتعبئة المنتجات	نظام التعبئة
500-5000 غرام بقوليات	تغليف وتعبئة المنتجات
15-50 عبوة دقيقة (يختلف هذا العدد حسب وزن العبوة ونوع المادة ونوع ورق التغليف)	الطاقة الانتاجية
وسادة، واقف (منفوخ)، رباعي (كوادرو)	شكل العبوة
1750x2100x3000 mm (بدون قياس ارتفاع المصعد المغذي للماكينة)	قياسات الماكينة (عرضxطولxارتفاع) مم
1400 كغرام (تقريباً)	الوزن (تقريباً)
OPP\CPP\PET\AL و انواع اخرى مختلفة من ورق التغليف	ورق التغليف والتعبئة المستخدم
3x380 Volt, 50Hz	احتياجات الكهرباء
KW 10 (مع استهلاك ضاغط الهواء)	استهلاك الكهرباء
500 لتر، 6-8 بار	احتياجات الهواء

ТЕХНИЧЕСКИЕ ХАРАКТЕРИСТИКИ	QP-5000-VP МАШИНА ДЛЯ УПАКОВКИ ОБЪЕМНЫХ СИСТЕМ
Модель	QP-5000-VP
Система Заполнения	Система Объемного Заполнения
Упакованная Продукция	500 гр - 5000 гр - Зерновые Культуры
Производительность	15 - 50 пакет/мин. (Может варьироваться в зависимости от продукта, типа упаковки, оберточного материала и веса.)
Типы Упаковки	Воздушные Подушечки - Гофрированная - Квадро Paket
Размеры Машины (ДxШxВ)	1750x2100x3000 мм (размеры указаны не включая элеватор)
Вес	1400 кг
Используемая Упаковка	OPP / CPP - PET / AL - PE + PE и другие ламинированные пленки
Требования К Электрическому Расходу	3x380 В / 50 Гц
Электрическое Потребление	10 кВт (включая компрессор)
Потребление Воздуха	500 литров 6 - 8 бар





Yastık Paket
Pillow Package



Körüklü Paket
Stan Up Package



Quadro Paket *
Quadro Package



Quadro Paket **
Quadro Package



Punch Slot Askı Deliği
Pillow Package



Euro Slot Askı Deliği
Pillow Package



El Geçmeli Paket
Hand Punch

* 4 Kenar Yapıştırma
4 Edge Banding

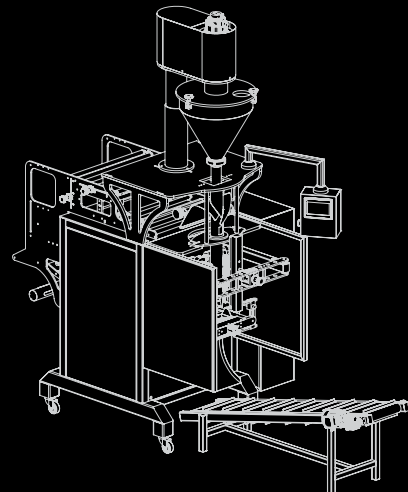
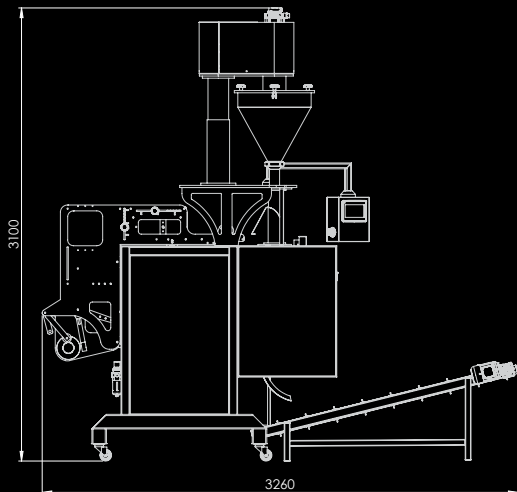
** 5 Kenar Yapıştırma
5 Edge Banding

TEKNİK ÖZELLİKLERİ	QP-1000-SP VİDALI SİSTEM TAM OTOMATİK PAKETLEME MAKİNESİ
Model	QP-1000-SP
Dolum Sistemi	Vidalı Dolum Sistemi
Paketlenen Ürünler	20 gr - 1000 gr Tozlu Ürünler 20 gr - 1000 gr Baharat 20 gr - 1000 gr Zirai Gübre 1000 gr - 5000 gr Derz Dolgu
Kapasite	25-50 pk/dk (Ürüne, ambalaja ve gramaja göre değişiklik gösterebilir.)
Paket Tipleri	Yastık, Körüklü, Quadro Paket
Makine Ölçüleri (ExBxY)	1750x2100x3000 mm (Helizon hariç ölçüler)
Ağırlık	1500 kg
Kullanılan Ambalaj	OPP/CPP/PET/AL. ve diğer lamineli filmler
Elektrik İhtiyacı	3x380V / 50Hz
Elektrik Tüketimi	10 Kw (kompresor dahil)
Hava İhtiyacı	500 lt 6 - 8 bar

TECHNICAL SPECIFICATION	QP-1000-SP SCREW SYSTEM AUTOMATIC PACKAGING MACHINE
Model	QP-1000-SP
Filling System	Screw Filling System
Application	20 gr - 1000 gr Powdered Products 20 gr - 1000 gr Spices 20 gr - 1000 gr Agricultural Fertilizer 1000 gr - 5000 gr Joint Filling
Capacity	25-50 pcs/min (It can be change according to product, package and basis weight.)
Pack Types	Pillow, Standup, Quadro
Machine Dimensions (WxLxH)	1750x2100x3000 mm (Helix dimensions except)
Weight	1500 kg
Used Package	OPP/CPP/PET/AL. and another laminations package
Electric Supply	3x380V / 50Hz
Electricity Consumption	10 Kw (including compressor)
Air Requirement	500 lt 6 - 8 bar

QP-1000-SP	المواصفات الفنية
ماكينة تعبئة وتغليف نظام البرغي فول اوتوماتيك	
QP-1000-SP	النموذج
البرغي	نظام التعبئة
20-1000 غرام منتجات بودرة 20-1000 غرام توابل... الخ 20-1000 غرام سمدة زراعية... الخ 1.000-5.000 غرام اسمنت الابيض، الجبس، الحشو... الخ	لتغليف وتعبئة المنتجات
25-50 عبوة/دقيقة (يختلف هذا العدد حسب وزن العبوة ونوع المادة ونوع ورق التغليف)	الطاقة الانتاجية
وسادة، واقف (منفوخ)، رباعي (كوادرو)	شكل العبوة
1750x2100x3000 mm (بدون قياس ارتفاع المصعد المغذي للماكينة)	قياسات الماكينة (عرض x طول x ارتفاع)
1500 كغرام (تقريبى)	الوزن
OPP\CPP\PET\AL وانواع اخرى مختلفة من ورق التغليف	ورق التغليف والتعبئة المستخدم
3x380 Volt, 50Hz	احتياجات الكهرباء
KW 10 (مع استهلاك ضاغط الهواء)	استهلاك الكهرباء
500 لتر، 6-8 بار	احتياجات الهواء

ТЕХНИЧЕСКИЕ ХАРАКТЕРИСТИКИ	QP-1000-SP ПОЛНОСТЬЮ АВТОМАТИЧЕСКАЯ УПАКОВОЧНАЯ МАШИНА С ВИНТОВОЙ СИСТЕМОЙ
Модель	QP-1000-SP
Система Заполнения	ВИНТОВАЯ СИСТЕМА ЗАПОЛНЕНИЯ
Упакованная Продукция	20 гр - 1000 гр Порошкообразные Продукты 20 гр - 1000 гр Специи 20 гр - 1000 гр Сельскохозяйственные Удобрения 1000 гр - 5000 гр Заполнители Швов
Производительность	25 - 50 пакет./мин. (Может варьироваться в зависимости от продукта, типа упаковки, оборотного материала и веса.)
Типы Упаковки	Воздушные Подушечки - Гофрированная - Квадро Paket
Размеры Машины (ДxШxВ)	1750x2100x3000 мм (размеры указаны не включая элеватор)
Вес	1500 кг
Используемая Упаковка	OPP / CPP - PET / AL - PE + PE и другие ламинированные пленки
Требования К Электрическому Расходу	3x380 В / 50 Гц
Электрическое Потребление	10 кВт (включая компрессор)
Потребление Воздуха	500 литров 6 - 8 бар





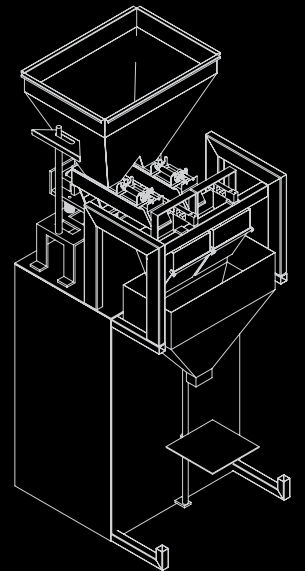
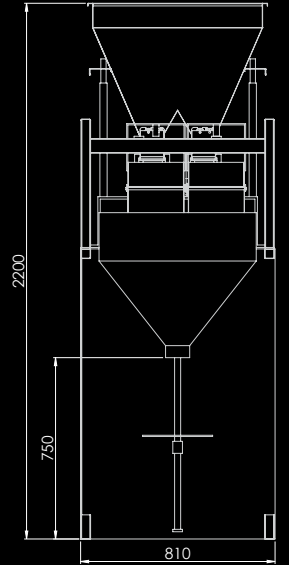
TEKNİK ÖZELLİKLERİ	QP-1000-SSP YARI OTOMATİK VIDALI PAKETLEME MAKİNESİ
Model	QP-1000-SSP
Dolum Sistemi	Vidalı Dolum Sistemi
Paketlenen Ürünler	20-1000 gr Tozlu Ürünler / 500-5000 gr Tozlu Ürünler
Kapasite	8-20 pk/dk (Ürüne, ambalaja ve gramaja göre değişiklik gösterebilir.)
Paket Tipleri	Hazır Ambalajlar, Pet Şişeler, Karton Kutular, vb.
Makine Ölçüleri (ExBxY)	600x800x2100 mm
Ağırlık	350 kg
Elektrik İhtiyaç	3x380V / 50Hz
Elektrik Tüketimi	2 Kw
Dolum Motoru	Servo Motor

TECHNICAL SPECIFICATION	QP-1000-SSP SCREW SYSTEM SEMI AUTOMATIC PACKAGING MACHINE
Model	QP-1000-SSP
Filling System	Screw Filling System
Application	20-1000 gr Powder / 500-5000 gr Powder
Capacity	8-20 pcs/min (It can be change according to product, package and basis weight.)
Pack Types	Prepackages, Pet Bottles, Cardboard Boxes, etc.
Machine Dimensions (WxLxH)	600x800x2100 mm
Weight	350 kg
Electric Supply	3x380V / 50Hz
Electricity Consumption	2 Kw
Filling Motor	Servo Motor

QP-1000-SSP	المواصفات الفنية
ماكينة تعبئة وتغليف نظام البرغي نصف اوتوماتيك	النموذج
QP-1000-SSP	نظام التعبئة
البرغي	لتغليف وتعبئة المنتجات
20-1000 غرام بودرة ... الخ	الطاقة الانتاجية
8-20 عبوة ١ دقيقة	شكل عبوة
عبوة جاهزة, زجاجات بلاستيك, عبوات كرتون, الخ	قياسات الماكينة مم (عرض طول ارتفاع المصعد المغذي للماكينة)
600x800x2100 mm	الوزن
350 كغرام	احتياجات الكهرباء
3x380 Volt	استهلاك الكهرباء
KW 2	ملء محرك
محرك سيرفو	

ТЕХНИЧЕСКИЕ ХАРАКТЕРИСТИКИ	QP-1000-SSP ПОЛУАВТОМАТИЧЕСКАЯ УПАКОВОЧНАЯ МАШИНА С ВИНТОВОЙ СИСТЕМОЙ
Модель	QP-1000-SSP
Система Заполнения	Винтовая Система Заполнения
Упакованная Продукция	20 гр - 1000 гр Порошкообразные Продукты / 500 гр - 5000 гр Порошкообразные Продукты
Производительность	8 - 20 пакет./мин. (Может варьироваться в зависимости от продукта, типа упаковки, оборотного материала и веса.)
Типы Упаковки	Воздушные Подушечки - Гофрированная - Квадро Панет
Размеры Машины (ДxШxВ)	600x800x2100 мм (размеры указаны не включая элеватор)
Вес	350 кг
Требования К Электрическому Расходу	3x380 В / 50 Гц
Электрическое Потребление	2 кВт
Двигатель Заполнения	Серводвигатель



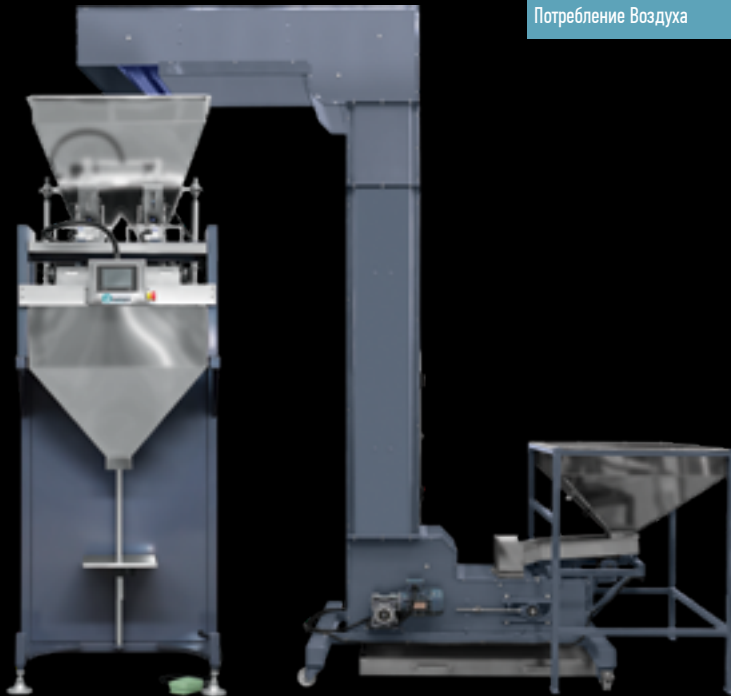


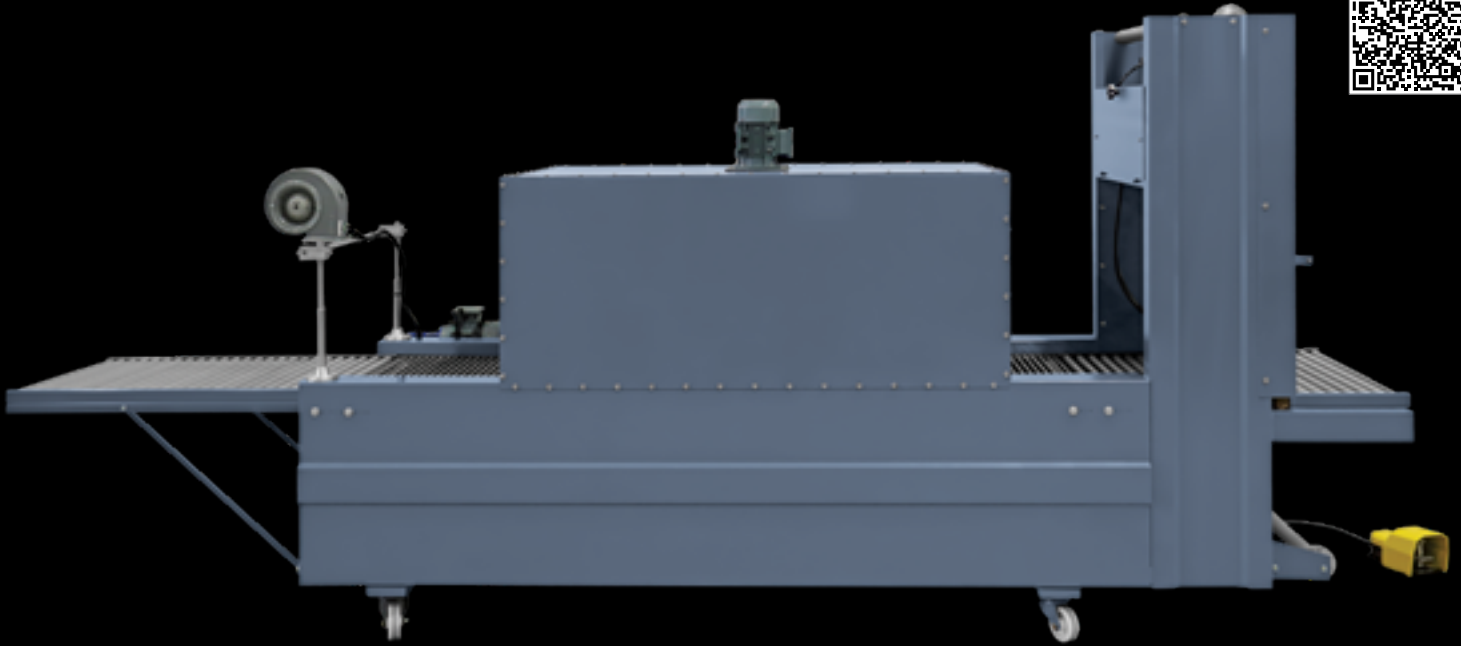
TEKNİK ÖZELLİKLERİ	QP-5000-SWP YARI OTOMATİK 2 TERAZİLİ PAKETLEME MAKİNESİ
Model	QP-5000-SWP
Dolum Sistemi	2 Terazili Lineer Dolum Ünitesi
Paketlenen Ürünler	200 gr - 1000 gr Kuruyemiş 500 gr - 5000 gr Bakliyat - Toz Şeker / Toz Deterjan 3000 gr - 10000 gr Toz Deterjan / Kedi Kumu
Kapasite	6-12 pk/dk (Ürüne, ambalaja ve gramaja göre değişiklik gösterebilir.)
Paket Tipleri	Hazır Ambalajlar, Pet Şişeler, Karton Kutular, vb.
Makine Ölçüleri (ExBxY)	810x900x2200 mm (elevatör hariç ölçüler)
Ağırlık	450 kg
Elektrik İhtiyacı	3x380V / 50Hz
Elektrik Tüketimi	8 Kw (kompresör dahil)
Hava Gereksinimi	300 lt 6 - 8 bar

TECHNICAL SPECIFICATION	QP-5000-SWP SEMI-AUTOMATIC 2-WEIGHER PACKAGING MACHINE
Model	QP-5000-SWP
Filling System	2-Weigher Linear Filling Unit
Packaged Products	200 gr - 1000 gr Nuts 500 gr - 5000 gr Legumes-Granulated Sugar/Powder Detergent 3000 gr - 10000 gr Powder Detergent / Cat Litter
Capacity	6 - 12 pk/min (May vary depending on product and weight.)
Package Types	Ready Made Packagings, Plastic Bottles, Cardboard Boxes
Machine Dimensions (WxLxH)	810x900x2200 mm (dimensions except elevator)
Weight	450 kg
Electricity Need	3x380V / 50Hz
Electricity Consumption	8 Kw (including compressor)
Air Requirement	300 lt 6 - 8 bar

QP-5000-SWP	المواصفات الفنية
ما كينة تعبئة وتغليف 2 ميزان نصف اوتوماتيك	النموذج
QP-5000-SWP	نظام التعبئة
2 ميزان خطية	لتغليف وتعبئة المنتجات
1.000-200 غرام مكسرات 5.000-500 غرام بقوليات وسكر 10.000-3.000 غرام مسحوق الغسيل و رمل القطة	الطاقة الانتاجية
6-12 عبوة & دقيقة (يختلف هذا العدد حسب وزن العبوة و نوع المادة ونوع ورق التغليف)	شكل عبوة
عبوة جاهزة، زجاجات بلاستيك، عبوات كرتون	قياسات الماكينة مم (عرض، طول، ارتفاع) مم
810x900x2200 mm (بدون قياس ارتفاع المصعد المغذي للماكينة)	الوزن
450 كغرام	احتياجات الكهرباء
3x380 Volt, 50Hz	استهلاك الكهرباء
8 KW (مع استهلاك ضاغط الهواء)	احتياجات الهواء
300 لتر، 6-8 بار	

ТЕХНИЧЕСКИЕ ХАРАКТЕРИСТИКИ	QP-5000-SWP ПОЛУАВТОМАТИЧЕСКАЯ УПАКОВОЧНАЯ МАШИНА С 2-МЯ ВЕСАМИ
Модель	QP-5000-SWP
Система Заполнения	Модуль Линейного Заполнения С 2-Мя Весами
Упакованная Продукция	От 200 гр До 1000 гр - Сухофрукты От 500 гр До 5000 гр - Бобовые Культуры - Сахарный Песок / Порошковое Моющее Средство От 3000 гр До 10000 гр - Порошковое Моющее Средство / Наполнитель Для Кошачьего Туалета
Производительность	6 - 12 пакет./мин (Может Варьироваться В Зависимости От Продукта И Веса.)
Типы Упаковки	Готовая Тара, Пластиковые Бутылки, Картонные Коробки
Размеры Машины (ДxШxВ)	810x900x2200 мм (размеры указаны не включая элеватор)
Вес	450 кг
Требование К Расходу Электроэнергии	3x380 В/50 Гц
Электрическое Потребление	8 кВт (включая компрессор)
Потребление Воздуха	300 литров 6 - 8 бар





TEKNİK ÖZELLİKLERİ	QP-60-S SHRINK AMBALAJLAMA MAKİNESİ
Model	QP-60-S
Tünel Ölçüleri	600x450x1450 mm
Makine Ölçüleri	900x4200x1800 mm
Elektrik İhtiyaç	3X380 Volt / 50 Hz / 7 Kw
Hava İhtiyaç	6 bar / 100 lt Kompresör
Çene Sistemi	Çift Yönlü Sıcak Çene
Tünel Isı Sistemi	1X16x1000 W=16000 watt
Isı Kontrol	Dijital Termostat
Çalışma Sıcaklığı	145 -180°C
Isınma Süresi	15 - 20 dk
Ambalaj Ölçüleri	200-650 mm (min - mak)
Kapasite	200-250 koli/saat
Ağırlık	650 kg

TECHNICAL SPECIFICATION	QP-60-S SHRINK PACKAGING MACHINE
Model	QP - 60 - S
Oven Dimensions	600x450x1450 mm
Machine Dimensions	900x4200x1800 mm
Electric Supply	3x380 Volt / 50 Hz / 7 Kw
Air Need	6 bar / 100 lt Compressor
Jaw System	Hot Jaw
Tunnel Heating Power	1x16x1000 W=16000 watt
Hot Control	Dijital Tehermostat
Working Temperature	145 - 180°C
Heating Time	15 - 20 min
Pack Dimensions	200 - 650 (min - max)
Capacity	200 - 250 pack/hours
Weight	650 kg

المواصفات الفنية	QP-60-S
النموذج	QP - 60 - S
قياسات النفق	600x450x1450 مم
قياسات المكنية (عرضxطولxارتفاع)	900x4200x1800 مم
إحتياجات الكهرباء	3x380 Volt / 50 Hz / 7 Kw
إحتياجات الهواء	6 بار، 100 لتر الضاغط الهواء
نظام الفك	فكة الحارة لتجاهين
نظام الحرارة النفق	1x16x1000 W=16000 watt
تحكم الحرارة	ديجيتال ترموستات
حرارت العمل	145 - 180°C
زمن التسخين	15 - 20 دقيقة
قياسات الامبلاج	200 - 650 (min-max)
الطاقة الانتاجية	200 - 250 باكو ساعة
الوزن (تقريبى)	650 كغرام

ТЕХНИЧЕСКИЕ ХАРАКТЕРИСТИКИ	УПАКОВОЧНАЯ МАШИНА QP-60-S
Модель	QP-60-S
Размеры Туннеля	600x450x1450 мм
Размеры Машины	900x4200x1800 мм
Электрическое Потребление	3x380 В / 50 Гц / 7 кВт
Потребление Воздуха	Компрессор на 6 бар / 100 л
Челюстная Система	Двойная Горячая Челюсть
Система Отопления Туннеля	1x16x1000 Вт = 16000 Вт
Термоконтроль	Цифровой Термостат
Рабочая Температура	145-180 °C
Время Нагрева	15 - 20 МИНУТ
Размеры Упаковки	200-650 мм (мин. - макс.)
Производительность	200-250 коробок/ час
Вес	650 кг

AĞIZ KAPAMA MAKİNESİ

Sealing Machine

QP-40-SM



Not: Opsiyonel ağız aralığı (60-80-100)
Note: Optional sealing dimensions (60-80-100)

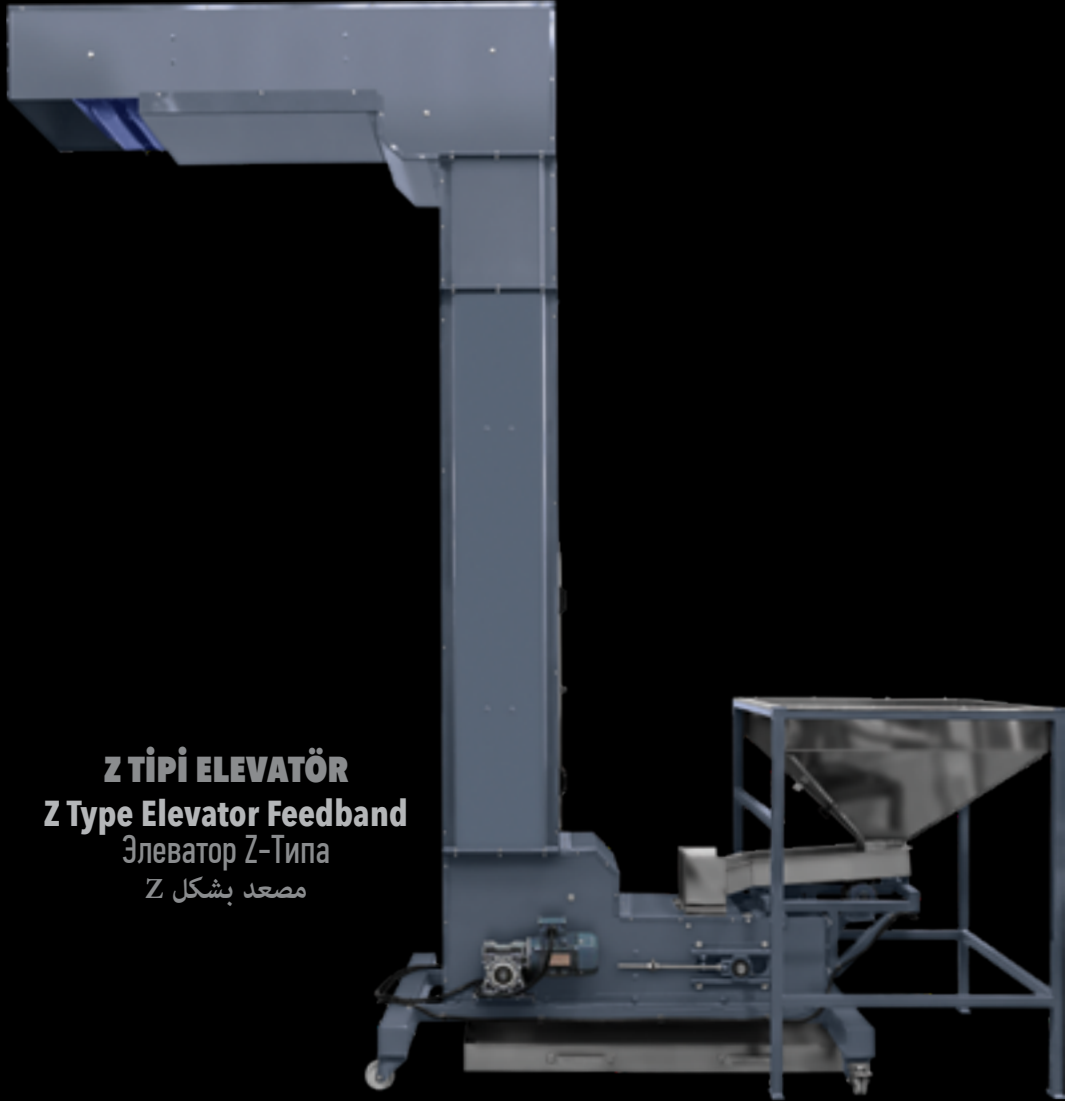


TEKNİK ÖZELLİKLERİ	QP-40-SM AĞIZ KAPAMA MAKİNESİ
Model	QP-40-SM (60 - 80 - 100)
Çene Ölçüleri	400mm - 600mm - 800mm - 1000 mm
Makine Ölçüleri	500x700x800 mm
Elektrik İhtiyaç	220 volt/ 50 Hz / 1.5 Kw
Hava İhtiyaç	4 bar / 50 lt Kompresör
Çene Sistemi	Sıcak Çene/Soğuk Çene
Çene Kontrol	Pedal Kontrollü
Isı Kontrol	Sıcak çene için: Dijital Termostat Soğuk çene için : Zaman Rolesi
Ağırlık	150 kg

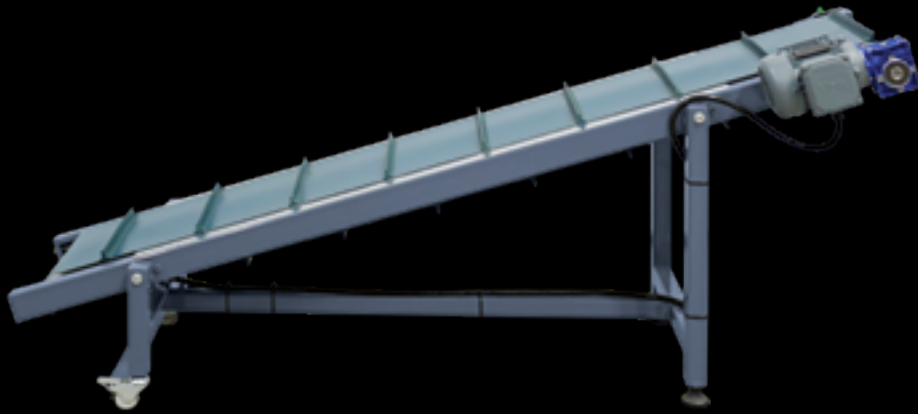
TECHNICAL SPECIFICATION	QP-40-SM SEALING MACHINE
Model	QP-40-SM (60 - 80 - 100)
Jaw Dimensions	400mm - 600mm - 800mm - 1000mm
Machine Dimensions	500x700x800 mm (for QP-40-SM)
Electric Supply	220 volt/ 50 Hz / 1.5 Kw
Air Need	4 bar / 50 lt Compressor
Jaw System	Hot jaw / Cold jaw
Jaw Control	Pedal Control
Hot Control	For hot jaw: Dijital Tehermostat For cold jaw: Timer Role
Weight	150 kg

QP-40-SM	المواصفات الفنية
آلة إغلاق الفم الباكو	
QP-40-SM (60 - 80 - 100)	النموذج
400مم, 600مم, 800مم, 1000مم	قياسات الفك
500x700x800 مم	قياسات المكينة (عرضxطولxارتفاع)
220 volt / 50 Hz / 1.5 Kw	احتياجات الكهرباء
4 بار , 50 لتر الضاغط الهواء	إحتياجات الهواء
الفك باردة & الفك الحارة	نظام الفك
دواسة التحكم	تحكم الفك
لفك الحارة : ديجيتال ترموستات لفك الباردة : دور الوقت	تحكم الحرارة
150 كغرام	الوزن (تقريبى)

ТЕХНИЧЕСКИЕ ХАРАКТЕРИСТИКИ	МАШИНА ДЛЯ ЗАПЕЧАТЫВАНИЯ ГОРЛОВИНЫ QP-40-SM
Модель	QP-40-SM (60-80-100)
Размеры Челюсти	400x600x800x1000 мм
Размеры Машины	500x700 * 800 мм
Требования К Электрическому Расходу	220 Вольт / 50 Гц / 1,5 кВт
Потребление Воздуха	Компрессор 4 бар / 50 л
Челюстная Система	ГОРЯЧАЯ ЧЕЛЮСТЬ / ХОЛОДНАЯ ЧЕЛЮСТЬ
Управление Челюстями	КОНТРОЛИРУЕМАЯ ПЕДАЛЬ
Термоконтроль	Для горячей челюсти: Цифровой термостат за для холодной Челюсти: Реле времени
Вес	150 кг



Z TİPİ ELEVATÖR
Z Type Elevator Feedband
Элеватор Z-Типа
مصعد بشکل Z



KONVEYÖR BANT
Belt Conveyor
Ленточный Конвейер
سیر النقل



SPIRAL HELEZON

Spiral Helix
Спиральный Винт
مصعد الحلزوني



QUADRO YAKA
Quadro Forming Tube
Квадро Шибер
ياقة الكوادرو



DÜZ YAKA
Flat Forming Tube
Прямой Шибер
ياقة المربعة



YUVARLAK YAKA
Round Forming Tube
Круглый Шибер
ياقة المدورة

FİRMA Company	ÜLKE / ŞEHİR Country / City	MAKİNE MODEL Product Type	Paketlenen Ürün Packaged Product	SATIŞ ADEDİ Sales Volume
Öz Erciyes	ADANA	Vidalı Paketleme Makinesi Yarı Otomatik	Tozlu Ürün	1
Sonnenflex A.Ş.	AFYON	Özel Üretim Ambalaj Shrink Makinesi	Flap Disk	1
Virtilis Fermantasyon	AFYON	Çift Kafalı Yarı Otomatik Vidalı Sistem Paketleme Makinesi	Tarımsal Ürünler	1
Kader Dış Ticaret	ALBANIA	Shrink Ambalajlama Makinesi	Kutu	1
Ata Alçı	ANKARA	Vidalı Sistem Tam Otomatik Paketleme Makinesi	Tozlu Ürünler	1
Bilyem Gıda San.	ANKARA	Çift Sistem Tam Otomatik Paketleme Makinesi	Yem Katkı ve Pelet	1
Bizim Büro Matbaa	ANKARA	Shrink Ambalajlama Makinesi	Matbaa	1
Fixa Yapı Kimyasalları	ANKARA	Vidalı Sistem Tam Otomatik Paketleme Makinesi	Yapı Kimyasalları	1
Geoplas	ANKARA	4 Terazili Tam Otomatik Paketleme Makinesi	Kedi Kumu	1
Karakaya Bentonit	ANKARA	2 TERAZİLİ YARI OTOMATİK PAKETLEME MAKİNESİ	Kedi Kumu	1
Karaman Madencilik	ANKARA	2 Terazili Tam Otomatik Paketleme Makinesi	Kedi Kumu	1
Şafak Matbaa	ANKARA	Shrink Ambalajlama Makinesi	Matbaa	1
Taysan Makine	ANKARA	4 Terazili Tam Otomatik Paketleme Makinesi	Toz Şeker	1
Türev Matbaa	ANKARA	Shrink Ambalajlama Makinesi	Matbaa	2
Pratik Matbaa	ANKARA	Shrink Ambalajlama Makinesi	Matbaa	1
Altıntar A.Ş.	ANTALYA	Çift Sistem Tam Otomatik Paketleme Makinesi	Tarımsal Ürünler	1
Altunsan Ltd. Şti.	ANTALYA	10 Terazili Tam Otomatik Paketleme Makinesi	Mısır Gevreği	1
İgşaş Gübre	ANTALYA	Vidalı Sistem Tam Otomatik Paketleme Makinesi	Tozlu Ürünler	1
Lider Tarım	ANTALYA	Vidalı Sistem Tam Otomatik Paketleme Makinesi	Tarım İlaçları	1
Sudem Gıda	ANTALYA	Vidalı Sistem Tam Otomatik Paketleme Makinesi	Krem Şanti	1
Sodex Kimya	AZERBAJCAN	4 Terazili Tam Otomatik Paketleme Makinesi	Toz Deterjan	1
Alroaya Gulf Holding Company	BAHREYN	4 Terazili Tam Otomatik Paketleme Makinesi	Toz Şeker	2
Balıkesir Kahveci Gıda	BALIKESİR	Çift Sistem Tam Otomatik Paketleme Makinesi	Kahve/Süt Tozu	1
Zeki Ticaret	BATMAN	Çift Sistem Tam Otomatik Paketleme Makinesi	Tozlu ve Taneli Baharat	1
Paşaoğlu Gıda	BİNGÖL	Çift Sistem Tam Otomatik Paketleme Makinesi	Tozlu ve Taneli Baharat	1
Et Elia	BULGARİSTAN	4 Terazili Tam Otomatik Paketleme Makinesi	Çekirdek İçi	1
PI-1 Ltd.	BULGARİSTAN	Vidalı Sistem Tam Otomatik Paketleme Makinesi	Tozlu Baharat Grubu	1
Agrotar Tarım	BURSA	Vidalı Sistem Paketleme Makinesi + Sıvı Dolum	Tarımsal Ürünler	3
Detay Makine	BURSA	2 Terazili Yarı Otomatik Paketleme Makinesi + Vidalı Sistem Yarı Otomatik Paketleme Makinesi	Tozlu ve Taneli Ürünler	5
Gümlüçine Kahve	BURSA	Vidalı Sistem Tam Otomatik Paketleme Makinesi	Türk Kahvesi	1
Olimpum Dış Tic.	BURSA	Vidalı Sistem Tam Otomatik Paketleme Makinesi	Tarımsal Ürünler	1
Akrouf Djamal Eddine	CEZAYİR	Vidalı Sistem Tam Otomatik Paketleme Makinesi	Süt Tozu	2
Lynex Expro	CEZAYİR	4 Terazili Tam Otomatik Paketleme Makinesi	Toz Şeker	1
Tekno Paslanmaz Ltd. Şti.	CEZAYİR	Süt Paketleme Makinesi	Süt	1
Armina Kil	ÇANKIRI	4 Terazili Tam Otomatik Paketleme Makinesi	Kedi Kumu	1
Deveciler Gıda	DENİZLİ/KALE	4 Terazili Tam Otomatik Paketleme Makinesi	Bakliyat/Toz Şeker	1
Erbal Gıda	ERZURUM	4 TERAZİLİ TAM OTOMATİK PAKETLEME MAKİNESİ	Bakliyat	1
Safari Akvaryum	ERZURUM	4 Terazili Tam Otomatik Paketleme Makinesi	Kuş Yemi	1
KYK Yapı Kimyasalları	ESKİŞEHİR	Vidalı Sistem Tam Otomatik Paketleme Makinesi	Yapı Kimyasalları	1
Sakarya Madencilik	ESKİŞEHİR	2 Terazili Tam Otomatik Paketleme Makinesi	Kedi Kumu	3
İce Cafe	FAS	2 Terazili Tam Otomatik Paketleme Makinesi	Kahve	1
MCL Bentonit	FATSA/ODU	2 Terazili Tam Otomatik Paketleme Makinesi	Kedi Kumu	1
Bentaş Bentonit A.Ş.	FATSA/ORDU	4 Terazili Tam Otomatik Paketleme Makinesi + 2 Terazili Yarı Otomatik Paketleme Makinesi	Kedi Kumu	9
Laviosa San. Tic. Ltd. Şti.	FATSA/ORDU	4 Terazili Tam Otomatik Paketleme Makinesi	Kedi Kumu	2

FİRMA Company	ÜLKE / ŞEHİR Country / City	MAKİNE MODEL Product Type	Paketlenen Ürün Packaged Product	SATIŞ ADEDİ Sales Volume
Netaş Madencilik	FATSA/ORDU	4 Terazili Tam Otomatik Paketleme Makinesi + 2 Terazili Yarı Otomatik Paketleme Makinesi	Kedi Kumu	2
VNZ Kuruyemiş	GAZİANTEP	10 Terazili Tam Otomatik Paketleme Makinesi	Kuruyemiş	1
Eşref Şefik Şenol	GİRESUN	2 Terazili Tam Otomatik Paketleme Makinesi	Ceviz	2
Gedikaya Fındık	GİRESUN	2 Terazili Tam Otomatik Paketleme Makinesi	Kuruyemiş	1
Buhara Baharat	HOLLANDA	14 Terazili + Vidalı + Yarı Otom. Çift Sistem	Tozlu ve Taneli Baharat	3
Oz-Er Food	HOLLANDA	14 Terazili Tam Otom. Paketleme Makinesi	Rendelenmiş Kaşar Peynir	1
Hshyare Company	IRAQ/DUHOK	4 Terazili Tam Otomatik Paketleme Makinesi	Bakliyat	3
Aytac Foods Ltd.	İNGİLTERE	Karoselli Paketleme Makinesi + Volumetrik Sistem Tam Otomatik Paketleme Makinesi	Bakliyat	1
Birleşmiş Lezzetler Gıda San. ve Tic.Ltd.Şti.	İSTANBUL	10 Terazili Tam Otomatik Paketleme Makinesi	Kurutulmuş Meyve	1
Dost Kimya	İSTANBUL	4 Terazili Tam Otomatik Paketleme Makinesi	Toz Deterjan	1
Girişim Makine	İSTANBUL	14 Terazili + 2 Terazili + Vidalı Paketleme Makineleri	Tozlu ve Taneli Ürünler	4
Global Trade Ltd. Şti. Mavi Yeşil Yem	İSTANBUL	2 Terazili Tam Otomatik Paketleme Makinesi	Kuş Yemi	1
Kayapet	İSTANBUL	2 Terazili Yarı Otomatik Paketleme Makinesi	Kuş Yemi	1
Kim Market	İSTANBUL	2 Terazili Yarı Otomatik Paketleme Makinesi	Kuruyemiş	1
Mete İth. İhr.	İSTANBUL	2 Terazili Tam Otomatik Paketleme Makinesi	Kuş Yemi	1
My Yem	İSTANBUL	2 Terazili Tam Otomatik Paketleme Makinesi	Kuş Yemi	1
NFA İlaç Kimya	İSTANBUL	Dozajlama Sistem Tam Otomatik Paketleme Mak.	Tarımsal İlaç	1
Prestige Kimya	İSTANBUL	4 Terazili Tam Otomatik Paketleme Makinesi	Toz Deterjan	2
Nebil Gıda	İZMİR	Vidalı Sistem Tam Otomatik Paketleme Makinesi + Volumetrik Sistem Tam Otomatik Paketleme Makinesi	Tozlu ve Taneli Baharat + Türk Kahvesi	2
Relog Madencilik	İZMİR	4 Terazili Tam Otomatik Paketleme Makinesi	Kedi Kumu	1
Çerçi Kuruyemiş	K.K.T.C.	2 Terazili Yarı Otomatik Paketleme Makinesi	Kuru Yemiş	1
Oza Kahve	K.K.T.C.	2 Terazili Yarı Otomatik Paketleme Makinası	Çekirdek Kahve	1
Türkoğlu Aşk Cezaevi	KAHRAMANMARAŞ	Çift Sistem Tam Otomatik Paketleme Makinesi	Tozlu ve Taneli Baharat	1
Demkay Gıda San.ve Tic. Ltd. Şti.	KAYSERİ	Çift Sistem Tam Otomatik Paketleme Makinesi	Tozlu ve Taneli Baharat	1
Alperen Ltd. Şti.	KAZAKİSTAN	10 Terazili Tam Otomatik Paketleme Makinesi	Unlu Mamuller	1
Delta İnovasyon	KENYA	Vidalı Sistem Tam Otomatik Paketleme Makinesi	Derz Dolgu	1
Çetinkaya Akü	KOCAELİ	Shrink Ambalajlama Makinası	Akü	1
Okbur Kedi Kumu	KOCAELİ	2 Terazili Tam Otomatik Paketleme Makinesi	Kedi Kumu	1
Atlantik Akvaryum	KONYA	2 Terazili Tam Otomatik Paketleme Makinesi	Kuş Yemi	1
Bio İbo Tarım	KONYA	Vidalı Sistem Tam Otomatik Paketleme Makinesi	Tarımsal Ürünler	1
Biyomarket A.Ş.	KONYA	Çift Sistem Tam Otomatik Paketleme Makinesi	Yem Katkı ve Pelet	1
Buhara Baharat	KONYA	14 Terazili Tam Otomatik Paketleme Makinesi + Çift Sistem Tam Otomatik Paketleme Makinesi	Tozlu ve Taneli Baharat	5
Candem Organik Gübre	KONYA	Vidalı Sistem Tam Otomatik Paketleme Makinesi + Vidalı Paketleme Makinesi + Sıvı Dolum Hattı	Organik Gübre	3
Çağlayan Kimya	KONYA	4 Terazili Tam Otomatik Paketleme Makinesi	Toz Deterjan	1
Demirpolat Şirketler Grubu	KONYA	Vidalı Sistem Tam Otomatik Paketleme Makinesi	Un vb.	2
Eletat Şekerleme	KONYA	14 Terazili Tam Otomatik Paketleme Makinesi	Sargılı Şeker	1
Form Paslanmaz	KONYA	Shrink Ambalajlama Makinesi	Muhtelif Ürünler	1
Hazra Baharat	KONYA	Çift Sistem Tam Otomatik Paketleme Makinesi	Tozlu ve Taneli Baharat	1
İl Gıda Tarım ve Hayvancılık Müdürlüğü	KONYA	2 Terazili Tam Otomatik Paketleme Makinesi	Fare Zehri Paketleme	1
Karaca Şekerleme	KONYA	14 Terazili Tam Otomatik Paketleme Makinesi	Kuruyemiş	1
Klimaks Tarım	KONYA	Vidalı Sistem Tam Otomatik Paketleme Makinesi + Sıvı Dolum Hattı	Tarım İlaçları	2
Olgun Çelik Matbaası	KONYA	Shrink Ambalajlama Makinesi	Matbaa	1
Process İnşaat San. Tic. Ltd. Şti.	KONYA	14 Terazili Tam Otomatik Paketleme Makinesi	Plastik Aparatlar	1

FİRMA Company	ÜLKE / ŞEHİR Country / City	MAKİNE MODEL Product Type	Paketlenen Ürün Packaged Product	SATIŞ ADEDİ Sales Volume
Process İnşaat San. Tic. Ltd. Şti.	KONYA	14 Terazili Tam Otomatik Paketleme Makinesi	Plastik Aparatlar	1
Sektör Kimya	KONYA	4 Terazili Tam Otomatik Paketleme Makinesi	Toz Deterjan	3
Toprak Mahsulleri Ofisi	KONYA	2 Terazili Yar Otomatik Paketleme Makinesi	Bakliyat	1
Yedibaşak Baharat	KONYA	Çift Sistem Tam Otomatik Paketleme Makinesi	Tozlu ve Taneli Baharat	1
Al Dali Company	LİBYA	4 Terazili Tam Otomatik Paketleme Makinesi + Vidalı Sistem Tam Otomatik Paketleme Makinesi	Tozlu ve Taneli Ürünler	2
Al Tadım Company	LİBYA	2 Terazili Tam Otomatik Paketleme Makinesi	Bakliyat Toz Şeker	1
Lusna Dış Ticaret	LİBYA	Tam Otomatik Ambalajlama Makinesi	Tetrapak Süt Kutuları	1
Tesarukıyyat Al Arabiye Co.	LİBYA	2 Terazili Pak. Mak. + Vidalı Tam Otom. Pak. Mak.	Bakliyat/Baharat	2
Al-Marc	LİBYA/TOBRUK	2 Terazili Tam Otomatik Paketleme Makinesi	Bakliyat/Kuruyemiş	1
Kabs- Al Madena	LİBYA/TRABLUS	2 Terazili Tam Otomatik Paketleme Makinesi	Bakliyat/Kuruyemiş	1
Feed for Animals	LÜBNAN	2 Terazili Yar Otomatik Paketleme Makinesi	Kedi Kumu	1
Siad Societe	LÜBNAN	Vidalı Sistem Tam Otomatik Paketleme Makinesi	Tozlu Ürünler	1
Çebe Kuruyemiş	MANİSA	14 Terazili Tam Otomatik Paketleme Makinesi	Kuruyemiş	1
Kayhan Gıda	MERSİN	Vidalı Sistem Tam Otomatik Paketleme Makinesi	Toz İçecek	1
Chema Ind. Co.	MISIR	2 Terazili Tam Otomatik Paketleme Makinesi	Tozlu Ziraai İlaç	2
Coşkun Makine	MORİTANYA	Volimetrik Sistem Tam Otomatik Paketleme Mak.	Kraker	3
Decopolis Ltd.	NİJERYA	2 Terazili Yar Otomatik Paketleme Makinesi	Toz Deterjan	2
Dilmaçlar Pazarlama	RİZE	2 Terazili Tam Otomatik Paketleme Makinesi	Kuş Yemi	3
Dinamik Tütün Mam. Gıda San. ve Tic. A.Ş.	RİZE	10 Terazili Tam Otomatik Paketleme Makinesi	Kuruyemiş	1
Alyan Gıda	SAKARYA	14 Terazili Tam Otomatik Paketleme Makinesi	Sargılı Şeker ve Çikolata	1
Elvan Baharat	SAMSUN	Çift Sistem Tam Otomatik Paketleme Makinesi	Taneli ve Tozlu Baharat	1
Tolsa Turkey Group	SİVRİHİSAR/ ESKİŞEHİR	4 Terazili Tam Otomatik Paketleme Makinesi	Kedi Kumu	1
Al Maseka Trading	SUUDİ ARABİSTAN	4 Terazili Tam Otomatik Paketleme Makinesi	Toz Şeker ve Bakliyat	1
Davut Pervanlar	TANZANYA	4 Terazili Tam Otomatik Paketleme Makinesi	Toz Deterjan	3
A.I.I. P/C Leader Food	TUNUS	Çift Sistem Tam Otomatik Paketleme Makinesi	Baharat	1
Healthy Food	TUNUS	14 Terazili Tam Otomatik Paketleme Makinesi	Cıps ve Kuruyemiş	1
Mediterranean Food Process & Packaging S.A.R.L.	TUNUS	4 Terazili Tam Otomatik Paketleme Makinesi	Kuruyemiş	1
Societe Tunisienne	TUNUS	Vidalı Sistem Tam Otomatik Paketleme Makinesi	Tozlu Ürünler Süt Tozu vb.	1
STE Stifaa	TUNUS	4 Terazili Tam Otomatik Paketleme Makinesi + Vidalı Sistem Tam Otomatik Paketleme Makinesi	Tozlu ve Taneli Ürünler	2
Ste Tlili Industrie	TUNUS	Çift Sistem Tam Otomatik Paketleme Makinesi	Tozlu ve Taneli Ürünler	1
Davut Pervanlar	TÜRKMENİSTAN	Shrink Ambalajlama Makinesi	Kutu	1
Entrepreneur Jorayev Alym	TÜRKMENİSTAN	4 Terazili Tam Otomatik Paketleme Makinesi	Toz Deterjan	1
Şirin Ay	TÜRKMENİSTAN	4 Terazili Tam Otomatik Paketleme Makinesi	Toz Deterjan	3
Yusufoğulları	TÜRKMENİSTAN	4 Terazili Tam Otomatik Paketleme Makinesi	Toz Deterjan	1
Güçbir Gıda Paz. San. ve Tic. Ltd. Şti.	UŞAK	4 Terazili Tam Otomatik Paketleme Makinesi	Bakliyat/Toz Şeker	3
Ünye Madencilik San. ve Tic. Ltd. Şti.	ÜNYES/ORDU	4 Terazili Tam Otomatik Paketleme Makinesi + 2 Terazili Yar Otomatik Paketleme Makinesi	Kedi Kumu	6
Delta Company	ÜRDÜN	Vidalı Sistem Tam Otomatik Paketleme Makinesi	Süt Tozu	1
Oğuztürk Çay	VAN	4 Terazili Tam Otomatik Paketleme Makinesi	Çay	1
Özdaş Ticaret	VAN	2 Terazili Tam Otomatik Paketleme Makine	Bakliyat	1



Quadropak
technology systems

Soğutma ve ısıtma için en iyi çözümler için
For absolute and prompt solutions
لتوفير حلول سريعة وفعالة

www.cmmakine.com.tr



Quadropak®
packaging systems

CMN Makine Elektrik Gıda Otomotiv San. Tic. Ltd. Şti.

Büsan Özel Org. San. Bölgesi Fevzi Çakmak Mh. 10643 Sk. No:31-1 Karatay/KONYA/TÜRKİYE

+90 332 236 11 01 +90 332 236 11 03 info@cmnmakine.com.tr



www.cmnmakine.com.tr

Quadropak bir CMN Makine kuruluşudur.